

تعليمات خاصة بالتركيب - إرشادات الاستعمال

صفائح الطهي
الزجاجية الخزفية العاملة باللمس

نوعية ELBA 100%
MADE IN ITALY

ELBA
TALENT FOR COOKING



Made in Italy

زيوتنا العزيز،

شكرا على إختيارك لنا و على إقتنائك لاحدى منتجاتنا. و إحتياطات السلامة و التنبيهات المدرجة أدناه ما هي الا بعض الارشادات و النصائح لسلامتك و سلامة الاخرين. كما ان هذه المعلومات تمثل وسيلة و وسيط مهم لمعرفة كافة وظائف و إستعمالات المنتج. و لذا نرجوا منك الحفاظ على هذا الكتيب، فهو من الممكن ان يكون مفيد حتى بالمستقبل سواء لك او للاخرين في حالة ظهور شك أثناء إستعمال الجهاز و الانتفاع من وظائفه.

أن يتم إستعمال الجهاز حصرياً في نطاق الاستعمالات التي صُنِع من أجلها، ألا و هي طبخ الاطعمة. و لذا اي نوع من الاستعمالات الاخرى تعتبر غير مناسبة و عليه خطيرة. و بناءً على هذا فان الشركة المصنعة لا تتحمل اي مسؤولية في حالة حدوث اي ضرر ينتج عن إستعمال غير مناسب او غير صحيح او غير قانوني للجهاز.

للأهمية: الجهاز مُصمم ومُصنع خصيصًا لأغراض طهي الأطعمة المنزلية فقط، وغير صالح لأي استخدامات غير منزلية، لذا يحظر استخدامه في أعمال تجارية. في حالة استخدام الجهاز في بيئة غير منزلية مثل البيئة شبه التجارية أو التجارية أو المزدحمة بالجمهور، فلا يسري ضمانه ويعد لاغيًا.

يُرجى قراءة التعليمات بعناية بالغة قبل تركيب الجهاز واستخدامه.

- تم تصميم هذا الجهاز وتصنيعه وفقا للمعايير المعمول بها في منتجات الطهي المنزلية وبفي جميع متطلبات السلامة الواردة في هذا الدليل، بما في ذلك متطلبات درجات حرارة السطح.
- بعض الأشخاص الذين يعانون من حساسية الجلد قد يكون لديهم إحساس بدرجة الحرارة أكثر وضوحا مع بعض المكونات على الرغم من أن هذه الأجزاء تكون ضمن الحدود المسموح بها من قبل المعايير.
- كما تعتمد السلامة الكاملة للجهاز أيضا على الاستخدام الصحيح، ولذلك نوصي دائما بإبلاء اهتمام شديد أثناء استخدام المنتج، وخاصة في وجود الأطفال.
- بعد إخراج الجهاز من الغلاف، افحصه لتتأكد من سلامته.
- وفي حالة الارتياب في سلامة الجهاز، لا تستخدمه واستشر المورد أو الفني المحترف مهنيًا قبل تركيبه أو استخدامه.
- يحذر ترك عناصر التعبئة والتغليف (أي العبوات البلاستيكية – ألواح رغوة البوليسترين – المسامير – أشرطة التغليف – غير ذلك) في متناول الأطفال؛ إذ قد تُسبب إصابات بالغة.
- تأتي بعض الأجهزة مزودة بشاشة حماية لتغليف الأجزاء المصنوعة من الفولاذ والألومنيوم. يجب إزالة شاشة الحماية قبل استخدام الجهاز.
- تنبيه: يُوصى بارتداء ملابس وقائية مناسبة / قفازات عند التعامل مع الجهاز أو تنظيفه.
- لا تحاول تعديل الخصائص الفنية للجهاز لتجنب المخاطر التي قد تحدث عند استخدامه. لا يتحمل الصانع أية مسؤولية تجاه أية أضرار ناتجة عن عدم الالتزام بهذا الشرط.
- لا تُشغّل الجهاز بواسطة مؤقت خارجي أو نظام تحكم مستقل عن بُعد.
- لا تُشرع في أعمال تنظيف أو صيانة الجهاز دون فصله من مصدر التيار الكهربائي أولاً.
- لا تستخدم أجهزة التنظيف التي تعمل بالبخار لأن الرطوبة قد تتخلل إلى الجهاز، وتجعله غير آمن الاستخدام.
- لا تقم بتغطية الموقد باستخدام ورق الألمنيوم.
- لا تلمس الجهاز بأيدي (أو قدم) مبللة أو رطبة.

- لا تستخدم الجهاز وأنت حافي القدمين.
- إذا قررت عدم استخدام الجهاز بعد الآن (أو قررت استبداله بطراز آخر)، يُوصى- قبل التخلص منه - بإيقاف تشغيله بطريقة سليمة، وذلك وفقاً لأنظمة الحماية الصحية والبيئية، وضمان إبطال التأثيرات الضارة المحتملة لجميع الأجزاء الخطرة وخاصة بالنسبة للأطفال الذين قد يعثرون بالأجهزة غير المستعملة.
- تُعد مكونات الجهاز المختلفة قابلة لإعادة التدوير. لذا، تخلص منها وفقاً للوائح المعمول بها في دولتك. في حالة ضرورة تفكيك الجهاز، قم بإزالة شريط التوصيل الكهربائي.
- بعد استخدام الجهاز، تأكد أن عناصر التحكم في وضع إيقاف OFF.
- يجب ابتعاد الأطفال أقل من 8 سنوات عن الجهاز ما لم يخضعوا للمراقبة المستمرة.
- قد يستخدم الجهاز أطفال من عمر 8 سنوات فأكثر، والأشخاص ذوي القدرات الجسدية أو الحسية أو الذهنية المنخفضة، أو من تنقصه الخبرة أو المعرفة إذا خضعوا للإشراف أو حصلوا على توجيهات وإرشادات حول كيفية استخدام الجهاز بطريقة آمنة، وفهم الأخطار الناتجة عن سوء الاستخدام. يحظر عبث الأطفال بالجهاز، ويحظر عليهم القيام بأعمال التنظيف والصيانة دون إشراف ورقابة.
- لا يتحمل الصانع أية مسؤولية تجاه تعرض المستخدم لضررٍ أو تلف الجهاز نتيجة سوء استخدام أو استخدام غير صحيح.
- تحذير: عند الاستخدام، يصبح الجهاز وأجزائه ساخناً، ويظل كذلك لبعض الوقت بعد الاستخدام.
 - تجنب ملامسة عناصر توليد الحرارة الموجودة على صفيحة التسخين.
 - لتجنب الحروق والحرق بسائل مغلي، يجب إبعاد الأطفال صغار السن.
- تأكد أن الأسلاك الكهربائية التي تتصل بالأجهزة الأخرى الواقعة بالقرب من سطح الموقد بعيدة عن صفيحة التسخين.
- تحذير: قد يؤدي عدم الإشراف على الطهي فوق صفيحة التسخين - لأطعمة تحتوي على دهون أو زيوت - إلى مخاطر، وقد يتسبب ذلك في اندلاع حريق. في هذه الحالة، يحظر إطفاء الحريق بالماء، ولكن يجب إيقاف تشغيل الجهاز ثم تغطية السنة اللهب بغطاء أو بطانية إخماد الحريق.
- تحذير: مخاطر الحريق: لا تحتفظ بمواد على أسطح الطهي.
- لا تضع أواني الطهي الفارغة أو تتركها على صفيحة التسخين المصنوعة من السيراميك الزجاجي.
- لا تسمح بسقوط الأجسام الثقيلة أو الحادة على صفيحة التسخين المصنوعة من السيراميك الزجاجي.
- لا تخدم صفيحة التسخين بأجسام حادة، ولا تستخدم صفيحة التسخين بمثابة سطح لمزاولة أعمال أخرى.
- تحذير: في حالة تصدع صفيحة التسخين أو تلفها عند سقوط أجسام عليها أو لأي سبب، افصل الجهاز من مصدر التيار الكهربائي لتجنب احتمالية حدوث صدمة كهربائية ثم اتصل بخدمة العملاء.
- تحذير: عند تركيب الجهاز بطريقة صحيحة، يصبح متوافقاً مع جميع اشتراطات الأمان والسلامة المنصوص عليها لهذه الفئة من المنتجات، ولكن يجب توخي الحذر تجاه أسفل الجهاز لأن هذه المنطقة غير مُصممة أو مخصصة للمس وقد تحتوي على حواف أو نهايات حادة أو خشنة قد تتسبب في إصابات للمستخدم.
- تنبيه: يجب أن تخضع عملية الطهي للإشراف. يجب أن تخضع عملية الطهي القصيرة للإشراف المستمر.
- في حالة تلف كبل الإمداد الكهربائي، يجب استبداله من قبل وكيل الخدمة المعتمد فقط لتفادي التعرض للخطر.

- إذا لم يكن الجهاز مزودًا بكابل إمداد أو قابس أو بوسائل أخرى لفصل إمداد التيار الذي له فصل للملامس على جميع الأقطاب والذي يوفر فصلًا كاملاً تحت ظروف الفلظية الزائدة من الدرجة الثالثة، فهذا يعني أن وسائل الفصل يجب إدراجها في الأسلاك الثابتة وفقاً لقواعد توصيل الأسلاك.
- تحذير: يصبح الجهاز والأجزاء التي يمكن الوصول إليها ساخنة أثناء الاستخدام. يجب توخي الانتباه لتجنب ملامسة العناصر الساخنة.
- يجب إبعاد الأطفال الذين هم دون سن 8 سنوات عن الجهاز ما لم يخضعوا للمراقبة المستمرة.
- تحذير: استخدم واقيات الموقد السطحي فقط المصممة من قبل الشركة المصنعة لجهاز الطهي أو المشار إليها من قبل الشركة المصنعة للجهاز في تعليمات الاستخدام على النحو المناسب أو واقيات موقد السطح المدمجة في الجهاز. استخدام واقيات غير مناسبة للموقد السطحي يمكن أن يسبب حوادث.

نصائح إلى عامل التركيب

التركيب

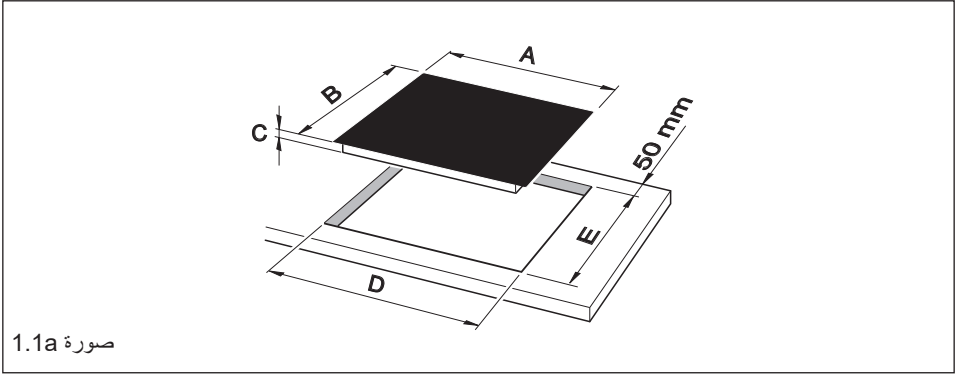
مهم:

- تم تصميم الجهاز و الموافقة عليه للاستخدام المنزلي فقط ولا يجب تثبيتها في بيئة تجارية أو شبه تجارية، أو الأماكن العامة.
- المنتج الخاص بك غير مضمون إذا كان مثبتا في أي من البيئات المذكورة أعلاه، والتي يمكن أن تؤثر على أي طرف ثالث أو تأمينات المسؤولية العامة لديك.
- لا يجب أن يتم تركيب الجهاز، وضبطه للعمل إلا من خلال الشخص المرخص له وفقا للقوانين المحلية الحالية السارية والمعمول بها وحسب التعليمات المقدمة من الشركة المصنعة.
- عدم الامتثال لهذا الشرط يجعل الضمان باطلا.
- التركيب غير السليم، والذي ترفض الشركة المصنعة تحمل أية مسؤولية عنه، قد يسبب الإصابة الشخصية أو الأضرار.
- يجب ان يقوم بعملية تركيب و تعديل و برمجة الجهاز فني مؤهل و متخصص.
- يجب ان يتم دائماً عزل الجهاز عن الكهرباء قبل القيام بعمليات تصليح او صيانة.
- مهم: ينصح باستعمال أقمشة ووقاية مناسبة أو قفازات عند التعامل مع الجهاز أو عند القيام بتنظيفه.
- يجب أن تكون الجدران المحيطة بمسطح الطهي مصنوعة من مادة مقاومة للحرارة.
- جدران الوحدات يجب ان لا تكون أعلى من سطحية العمل و يجب ان تكون قادرة على تحمل درجات حرارة تتأخر و تتجاوز 70 درجة مئوية فوق درجة حرارة الغرفة.
- ونود أن نشير إلى أن اللاصق المستخدم لتثبيت الرفائق البلاستيكية بالأثاث يجب أن يتحمل درجات حرارة لا تقل عن 150 درجة مئوية لتجنب انفصال الطبقات.
- لا تتركب الجهاز بالقرب من مواد قابلة للاشتعال (كالستائر).

تحذير

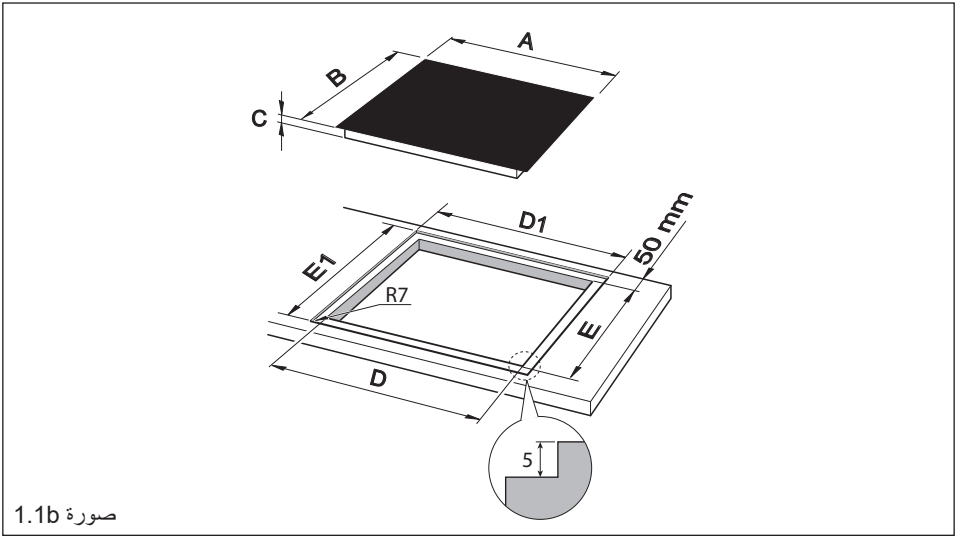
في حالة التركيب الصحيح؛ في المنتج بكل متطلبات السلامة الموضوعه لهذا النوع من فئة المنتجات. ومع ذلك؛ يجب أخذ الحذر الخاص تجاه الطرف الأسفل للجهاز لأن هذه المنطقة لم تصمم ولم يقصد أن يتم لمسها، وقد تحتوي على حواف حادة أو قاسية، قد تسبب الإصابة.

التركيب القياسي



التركيب المدمج (الموديلات بدون حافة/حواف معدنية فقط)

إذا كنت ترغب في تركيب الموقد السطحي مدمجاً في سطح العمل، فمن الضروري تنفيذ/إجراء عملية التفريز في الفتحة كما هو موضح في الشكل 1.1b.



القياسات (مم)							الوصف
E1	E	D1	D	(**) C	(*) B	(*) A	
525	480	785	740	50	520	780	الموديلات بعرض 80 سم
		905	840	أو 55 للتركيب المدمج		900	الموديلات بعرض 90 سم

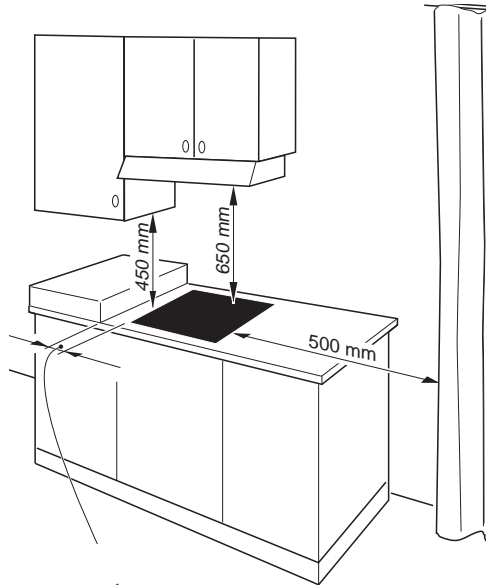
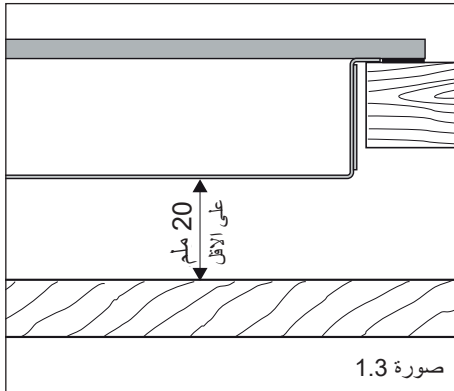
(*) بالنسبة للطرز ذات الحافة/الحواف المعدنية، أضف 4 ملم إلى قياس كل حافة.

مثال: حافة معدنية أمامية = 4 + B ملم.

(**) من قمة سطح الطاولة إلى قاع مسطح الطهي

اشتراطات التثبيت

- يمكن تركيب مسطح الطهي في سطح عمل ذات سمك من 20 مم وعمق 600 مم.
- لتركيب الموقد الخزفي في مكان التركيب بالمطبخ، يجب عمل فتحة بالأبعاد الموضحة في شكل 1.1a أو 1.1b، مع الأخذ في الاعتبار الآتي:
- يجب توفير فتحة تهوية باتساع 20 ملم بين الجزء السفلي من الجهاز وأي جزء من أثاث المطبخ أو وحدة الأدراج أو الفرن (الشكل 1.3).
- إذا تم تركيب مسطح الطهي فوق فرن، يجب تزويد الفرن بمروحة تبريد. يجب توصيل الجهازين بمصدر إمداد الطاقة الكهربائية عن طريق وصلات منفصلة.
- يجب ألا تقل المسافة بين الموقد الخزفي وأي جدار جانبي عن 50 ملم.
- يجب ألا تقل المسافة بين الموقد الخزفي والجدار الخلفي عن 50 ملم.
- يجب ترك مسافة لا تقل عن 650 مم بين الموقد وأي حائط خزانة أو شفاط مدخنة مركب فوق الموقد شكل 1.2.
- التركيب القياسي (غير المدمج): لا تلتصق الموقد السطحي بالخزانين مستخدمًا السيليكون أو الصمغ، فهذا سيؤدي إلى مشاكل خدمة مستقبلًا. لن يتحمل الصانع تكاليف إزالة الموقد السطحي أو وقوع تلف نتيجة هذه الإزالة.
- يجب أن تكون الجدران المحيطة بمسطح الطهي مصنوعة من مادة مقاومة للحرارة.
- لا تتركب الجهاز بالقرب من مواد قابلة للاشتعال (كالمستائر).



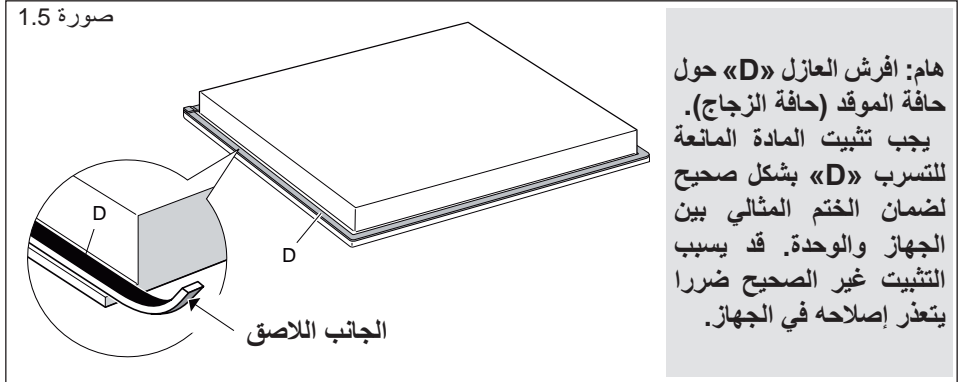
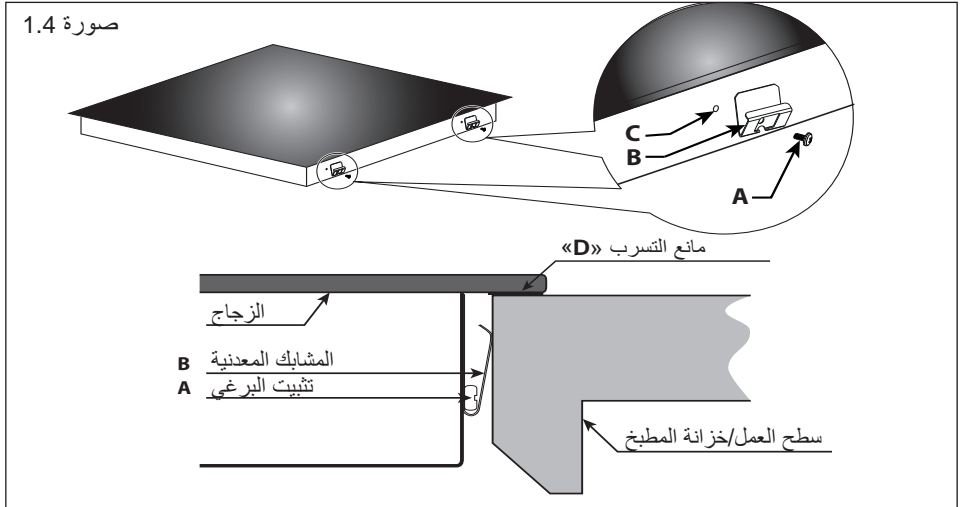
50 مم على الأقل بين جانب القطع والحائط الجانبي.

صورة 1.2

ربط مسطح الطهي

تم تزويد كل وحدة من وحدات الموقد السطحي بمجموعة تركيب بما في ذلك الكتانف والمسامير والبراغي لربط الموقد السطحي بقواعد ذات سمك من 20 ملم. قبل تركيب الموقد السطحي، تأكد من أن سطح العمل مربع ومستوي، وأنه لا تتداخل أي عناصر هيكلية مع متطلبات المساحة المشار إليها مسبقًا. تتضمن المجموعة أربعة مشابك معدنية «B» وأربعة براغي بورمه «A» (الشكل 1.4).

- اقطع الوحدة طبقًا للأبعاد في شكل (شكل 1.1a أو 1.1b)
- أقلب الموقد مع وضع الجانب الزجاجي على سطح ناعم.
- افرش العازل «D» حول حافة الموقد. (شكل 1.5).
- اربط المشابك المعدنية «B» في الحفرة «C» باستخدام البراغي «A». تأكد من أن المشابك المعدنية قد تم تركيبها بشكل صحيح، كما هو موضح الشكل 1.4.
- قمو الآن بإدخال المطبخ في الفتحة ووضعه بشكل صحيح.
- استخدم قاطع حاد أو سكين تهذيب لإزالة مادة العازل الزائدة حول حافة مسطح الطهي. توخي الحذر من تلف طاولة العمل.
- في حالة تركيب الموقد السطحي مدمجًا في سطح العمل، قم بملء أي فجوات بين الزجاج وعلى طول محيط سطح العمل بالسيليكون العازل، وامسح أي فائض من المواد.



هام: يجب ان يتم القيام بكافة عمليات التركيب وفقاً لتعليمات و إرشادات الشركة المصنعة. حيث اذا ما تم التركيب بشكل غير صحيح فانه قد يعرض اشخاص و حيوانات و اشياء و ممتلكات للضرر و عليه فان الشركة المصنعة لا تتحمل مسؤولية اي ضرر او ظرف ناتج عن عملية تركيب خاطئة.

قبل القيام باي عملية على الاجزاء الكهربائية للجهاز يجب ان يتم عزل هذا الاخير عن الكهرباء تماماً. إن توصيل الفرن إلى مكان التأريض أمر إجباري.

لذلك فإن المصنع غير مسؤول عن أي مشكلة تحدث نتيجة لمخالفة هذا الشرط.

إذا شرح سطح الموقد؛ فأفضل الجهاز من الكهرباء واتصل بخدمة ما بعد البيع.

التفاصيل

- عملية توصيل الجهاز بالشبكة الكهربائية يجب ان تتم على يد فني مؤهل و متخصص و وفقاً للتعليمات الامنية المناسبة.
- قبل القيام بتوصيل الجهاز بالشبكة الكهربائية يجب ان يتم التأكد من مواصفات قوة الجهد للجهاز (المطبوعة فوق البطاقة الفنية للجهاز) و ذلك للتأكد من تطابقها مع قوة الجهد المنبعثة من قبل الشبكة الكهربائية، كما انه يجب التأكد من ان نظام الكوابل الكهربائية قادر على تحمل معايير قوة الطاقة الخاصة بالجهاز (هي كذلك مطبوعة فوق البطاقة الفنية للجهاز).
- من الممكن توصيل الجهاز مباشرة بنقاط التغذية الكهربائية بواسطة مفتاح كهربائي يتحمل الضغط العالي و على مسافة و قدرها 3 ملم على الاقل ما بين الوصلات.
- يجب على السلك الكهربائي ان لا يلمس اي سطحية ساخنة و يجب ان يتم تركيبه و وضعه بحيث درجة حرارته لا تتجاوز ال 50 درجة مئوية في اي حال من الاحوال و في اي نقطة من سطحه.
- بعد الانتهاء من تركيب الجهاز, يجب أن يبقى مفتاح تموين التيار في موضع يتيح الوصول إليه.

ملاحظة: تجنبوا إستعمال اي نوع من المعدلات او المخفضات او المطولات الكهربائية لربط الجهاز بالكهرباء كون حرارة هذه التجهيزات قد ترتفع بشكل ملحوظ و الامر الذي قد يسبب في إشتعالها.

في حالة ظهور الحاجة الى القيام بتعديلات في نظام الكوابل الخاص بنقاط التغذية او بالشبكة الكهربائية او في حالة عدم تناسب المقبس الكهربائي مع خصائص نقاط التغذية الكهربائية الفنية، يجب الاتصال بفني مؤهل و متخصص للقيام بعملية الاستبدال و القيام بالتعديلات الضرورية.

على الفني من ان يتأكد من تطابق خصائص المقطع العرضي للكابلات الكهربائية الخاصة بنقاط التغذية الكهربائية مع معدلات قوة الجهد للجهاز.

توصيل كابل مصدر الكهرباء

تنبيه مهم! يجب أن يتولى شخص مصرح له فقط توصيل سطح الموحد بمصدر التيار الكهربائي.

لتوصيل أسلاك التغذية بصفيحة التسخين، يلزم القيام بالخطوات الآتية:

- قم بإزالة غطاء لوحة التوزيع الطرفية «A» بواسطة إدخال مفك إلى الخطافين «B» (الشكل 2.1). ثم قم بإزالة غطاء مجموعة الأطراف «A» تمامًا.
 - فك المسامير «C»، ثم قم بإزالة مبربط الأسلاك «D» بإدخال المفك إلى الخطاف «E». ثم قم بإزالة مبربط الأسلاك «D» تمامًا (الشكل 2.1).
 - قم بتوصيل الأسلاك المرحلية والمحايدة والأرضية بلوحة التوزيع الطرفية «F» وفقًا للرسوم البيانية الموضحة في الشكل 2.2؛ يجب استخدام المسامير الملولبة التي تأتي على شكل حرف U كما يُشار إليها بالحرف «G» (الشكل 2.1) على النحو الموضح في الرسوم البيانية الواردة في الشكل 2.2 (يجري توفيرها ويتلاءم تركيبها مع الأطراف أو يجري تركيبها داخل لوحة التوزيع الطرفية وراء الغطاء).
 - شد أسلاك التغذية وجمعها بمبربط الأسلاك «D» بواسطة ربط الخطاف «E» وفك المسامير «C».
 - أغلق الغطاء «A» الخاص بلوحة التوزيع الطرفية «F» (تأكد من تركيب الخطافين «B» بطريقة صحيحة).
- ملاحظة: يجب ترك موصل الأرض بطول حوالي 3 سم أكثر من الأسلاك الأخرى.
يجب إجراء هذه العمليات بالاستعانة بفني مؤهل فقط.

الموديلات الموردة بكابل كهرباء مثبتة بالفعل على الجهاز.

كابل التغذية من نوع

H07RN-F أو H05RR-F

(مقاومة لدرجات حرارة ذات 90 س) H05V2V2-F

الطرز 80 سم

240-220 فولت متردد (فولت 2 متردد) 2,5 × 3 مم مربع (*) (** 4 × 3 مم مربع (*) 1,5 × 5 مم مربع (*)
2N 415-380 فولت متردد 1,5 × 5 مم مربع (*) (في بعض الموديلات فقط)

الطرز 90 سم

240-220 فولت متردد (فولت 2 متردد) 2,5 × 3 مم مربع (*) (** 4 × 3 مم مربع (*) 6 × 3 مم مربع (*) 1,5 × 5 مم مربع (*)
2N 415-380 فولت متردد 1,5 × 5 مم مربع (*) (في بعض الموديلات فقط)

(*) التوصيل باستخدام توصيل صندوق جداري

(**) عامل التنوع مطبق قد يتم تطبيق عامل التنوع على الحمل الإجمالي للجهاز بواسطة شخص مناسب مؤهل فقط.

الموديلات الموردة بدون كابل كهرباء مثبتة بالفعل على الجهاز.

كابل التغذية من نوع

H05RR-F أو

(مقاومة لدرجات حرارة ذات 90 س) H05V2V2-F

240-220 فولت متردد (فولت 2 متردد) 2,5 × 3 مم مربع (*) (**

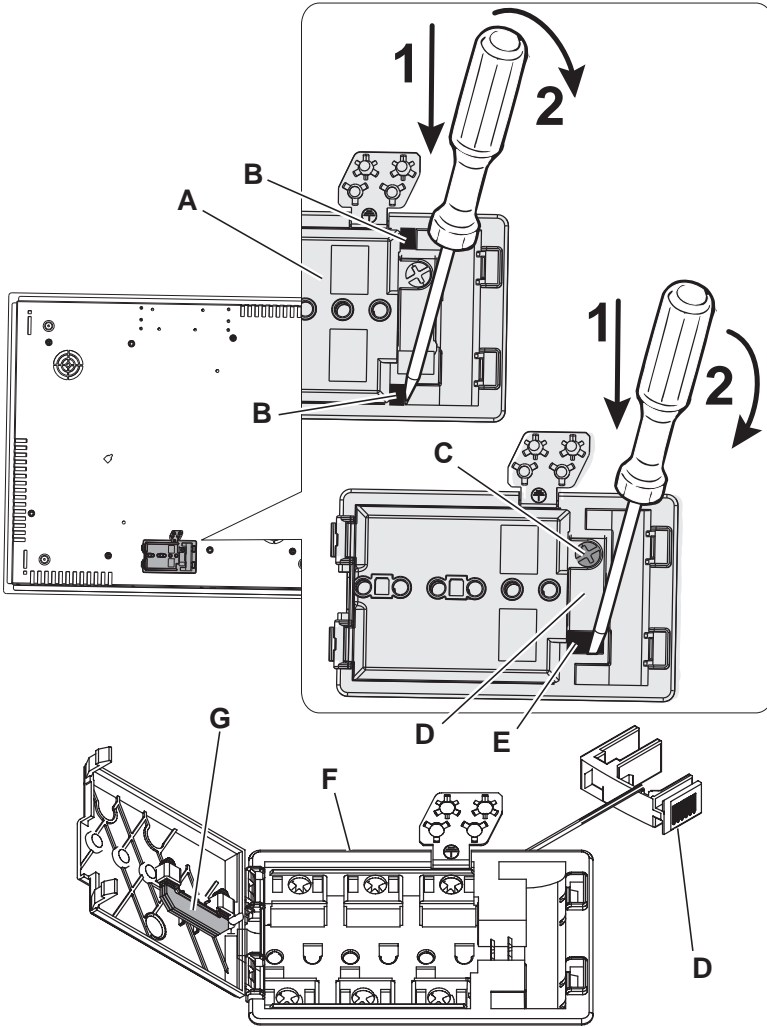
2N 240-220 فولت متردد 1,5 × 4 مم مربع (*)

3N 415-380 فولت متردد 1,5 × 5 مم مربع (*)

(*) التوصيل باستخدام توصيل صندوق جداري

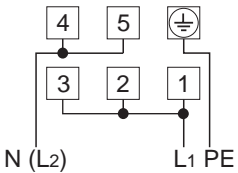
(**) عامل التنوع مطبق قد يتم تطبيق عامل التنوع على الحمل الإجمالي للجهاز بواسطة شخص مناسب مؤهل فقط.

صورة 2.1

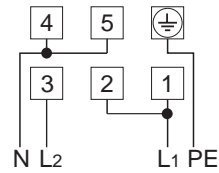


صورة 2.2

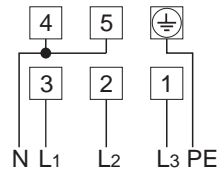
220 - 240 V ac (V 2 ac)



380 - 415 V 2N ac



380 - 415 V 3N ac



الموديلات الموردة بكابل كهر $5 \times 1,5 \text{ mm}^2$ باء مثبتة بالفعل على الجهاز.

- يتم توريد هذا الموقد بكابل الطاقة المثبت بالفعل على الجهاز، وهو مناسب لنوع توصيل كهربائي أحادي المرحلة (الشكل 2.3).
- لتنفيذ التوصيل الكهربائي من النوع ثنائي المرحلة (الشكل 2.4):
 - افصل الأسلاك السوداء والبنية عن طريق إزالة الطرف المعدني.
 - قم بإزالة حوالي 5 ملم من غلاف العزل من نهاية طرف الأسلاك السوداء والبنية.
 - ثبت طرف معدني جديد (1,5 ملم) على النهاية الطرفية لكل سلك (أسود وبنّي).
- لتنفيذ التوصيل الكهربائي من النوع ثلاثي المرحلة (الشكل 2.5):
 - افصل الأسلاك المجعدة ذات اللونين الأزرق والرمادي عن الكتلة الطرفية وبعاد بينها من خلال إزالة الطرف المعدني من كلا النهايتين (للوصول إلى الكتلة الطرفية، انظر فصل «توصيل كابل مصدر الكهرباء»).
 - قم بإزالة حوالي 5 ملم من غلاف العزل من نهاية كلا طرفي الأسلاك الزرقاء والرمادية. ثبت طرف معدني جديد (1,5 ملم) على النهايات الطرفية لكل سلك (أزرق ورمادي). قم بتوصيل الأسلاك الزرقاء والرمادية على التوالي بالطرفين N و L3 من الكتلة الطرفية وأغلق غطاءها.
 - افصل الأسلاك السوداء والبنية بإزالة الطرف المعدني. قم بإزالة حوالي 5 ملم من غلاف العزل في نهاية طرف الأسلاك السوداء والبنية. ثبت طرف معدني جديد (1,5 ملم) على النهاية الطرفية لكل سلك (أسود وبنّي).

انتبه!

يجب أن يقوم بالعمليات/التوصيلات فني مؤهل.

تنبيه!

لا تحرق أو تلحم النهايات الطرفية للأسلاك. هذا ممنوع بتاتا!

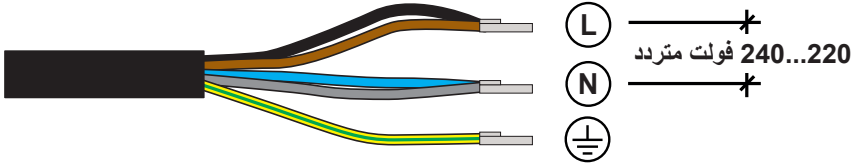
تنبيه!

لا تقم بتوصيل سلك الطاقة بإمدادات الطاقة الكهربائية دون وضع الأطراف المعدنية بشكل صحيح في مكانها.

يجب استبدال كابل إمداد الطاقة التالف من الصانع أو وكيل الخدمة أو على يد فني مؤهل لتجنب المخاطر.

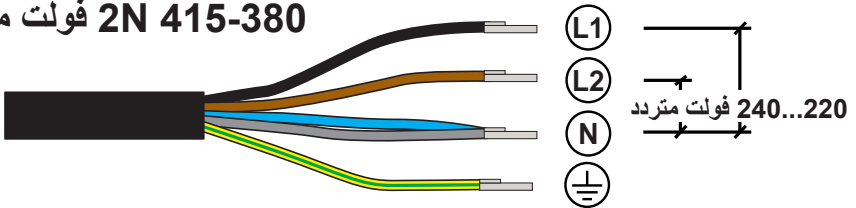
«240-220 ف تيار متردد (فولت متردد)» التوصيل		«415-380 ف 2N تيار متردد» التوصيل		«415-380 ف 3N تيار متردد» التوصيل	
أخضر - أصفر		أخضر - أصفر		أخضر - أصفر	
الأزرق	N	الأزرق والرمادي	N	الأزرق والرمادي	N
أسود	L	أسود	L1	الأسود والبني	L
البني	L2	البني	L2	/	/
الرمادي	L3	/	/	/	/

240-220 فولت متردد (فولت 2 متردد)



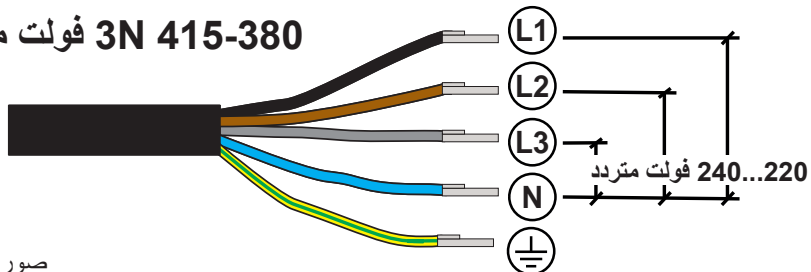
صورة 2.3

2N 415-380 فولت متردد



صورة 2.4

3N 415-380 فولت متردد

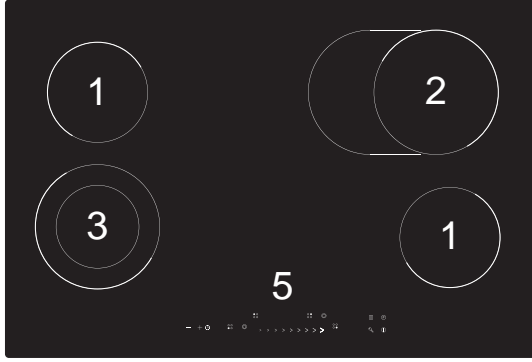


صورة 2.5

نصيحة للمستخدمين

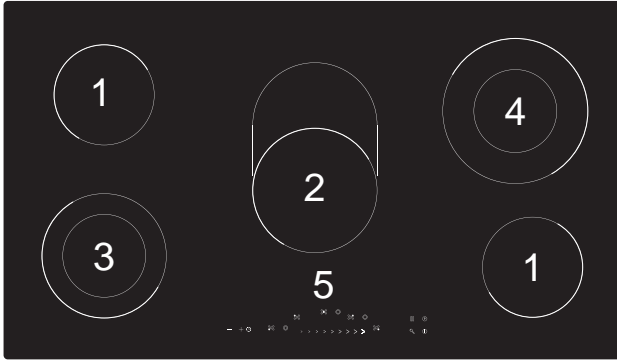
الموديلات بعرض 80 سم

صورة 1.1



لموديلات بعرض 90 سم

صورة 1.2

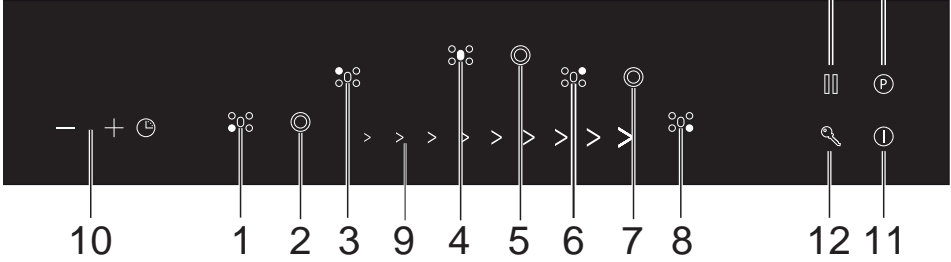


عزل كهربائي من الفنة |

نقاط الطهي

1. منطقة فردية «هاي-لايت»، القطر Ø 145 مم - 1200 واط
2. منطقة طهي مزدوجة ومنطقة طهي بيضاوية (بيضاوية)، القطر Ø 180 × 260 مم - 1400 / 2200 واط
3. منطقة مزدوجة «هاي-لايت»، القطر Ø 120 / 180 مم - 700 / 1700 واط
4. منطقة مزدوجة «هاي-لايت»، القطر Ø 210 / 210 مم - 750 / 2200 واط
5. مفاتيح تحكم باللمس

انتبه: يتم فصل الجهاز من مصدر التيار الكهربائي إذا كان السطح الزجاجي الخزفي مكسورًا أو مشدودًا والاتصال بخدمة ما بعد البيع. لا تضع أجسام معدنية مثل السكاكين والشوك والملاعق والأغطية على سطح الموقد لأنها يمكن أن تكتسب سخونة.



وصف مفاتيح التحكم باللمس

1. مفتاح منطقة الطهي الأمامية في الجانب الأيسر
2. مفتاح وظيفة المنطقة المزدوجة الأمامية اليسرى
3. مفتاح منطقة الطهي الخلفية في الجانب الأيسر
4. مفتاح منطقة الطهي المركزية (فقط للطراز في الشكل 1.2)
5. مفتاح وظيفة المنطقة المزدوجة المركزية (فقط للطراز في الشكل 1.2)
6. مفتاح منطقة الطهي الخلفية في الجانب الأيمن
7. مفتاح وظيفة المنطقة المزدوجة اليمنى الخلفية
8. مفتاح منطقة الطهي الأمامية في الجانب الأيمن
9. مفتاح تحديد الإعدادات
10. مفتاح/شاشة مؤقت الطهي الآلي
11. مفتاح التشغيل/الإيقاف (ON/OFF)
12. السلامة من عبث الأطفال
13. مفتاح وظيفة الإيقاف المؤقت.
14. مفتاح وظيفة المعزز

ملاحظات:

- يتم بيان كل اختيار (عند لمس أحد المفاتيح) عن طريق إشارة صوتية (صغير).
- يتم وقف تشغيل منطقة التحكم باللمس تلقائيًا (ويصدر صوت تحذير "صغير" لمدة 10 ثوان):
 - عند لمس مفتاح أو أكثر لمدة أكثر من 10 ثوان.
 - عند وضع جسم على منطقة التحكم في اللمس.
 - في حالة انسكاب سوائل على مفاتيح التحكم

انتبه: يتم فصل الجهاز من مصدر التيار الكهربائي إذا كان السطح الزجاجي الخزفي مكسورًا أو مشروخًا والاتصال بخدمة ما بعد البيع. لا تضع أجسام معدنية مثل السكاكين والشوك والملاعق والأغطية على سطح الموقد لأنها يمكن أن تكتسب سخونة.

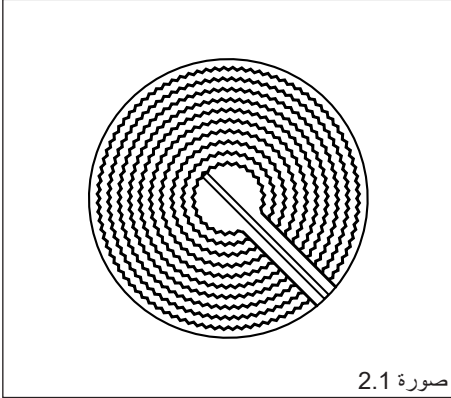
السطح الخزفي للموقد ينتج سرعة نقل الحرارة في الاتجاه الرأسي، من أجسام التسخين تحت الزجاج الخزفي إلى الأنية عليه. لا تنتشر الحرارة في الاتجاه الأفقي، لذلك يظل الزجاج باردًا على بعد سنتيمترات من لوحة الطهي. مناطق الطهي مبنية عن طريق الأقراص المرسومة على السطح الخزفي. تأكد من نظافة سطح الطهي قبل تشغيله.

ملاحظة هامة:

يحتوي عنصر التسخين على محدد حراري يعمل على إيقاف/ وتشغيل العنصر أثناء كل عمليات الضبط لحماية الزجاج الخزفي من السخونة الزائدة. واستخدام أوان غير مناسبة و/أو سوء وضع الأنية يجعل المحدد الحراري يعمل كثيرًا، بما يقلل أداء الطهي. يمكن رؤية المحدد الحراري تحت الزجاج الموضح للعنصر. ولا يشكل ذلك عيبًا في الجهاز.

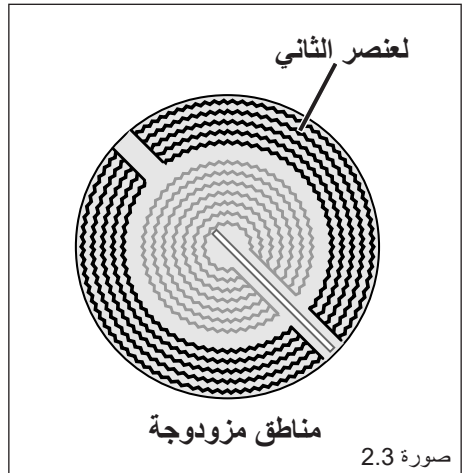
مناطق التوهج الشديد (صورة 2.1)

عنصر التسخين مكون من ملف مادة مقاومة يصل درجة حرارة العمل بسرعة.



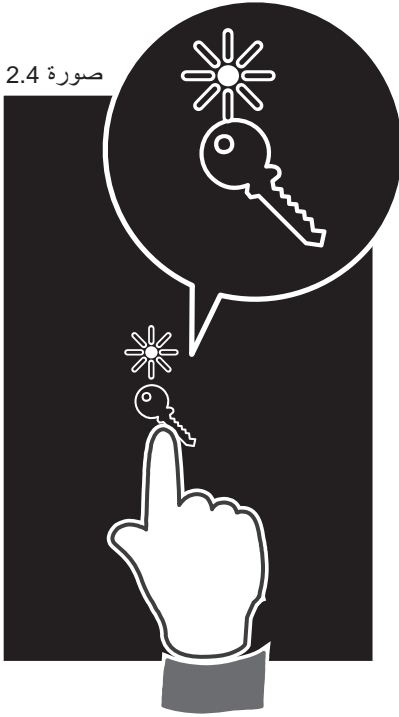
منطقة طهي مزدوجة ومنطقة طهي بيضاوية (صورة 2.2)

عنصر التسخين مكون من ملفين من مادة مقاومة يصل درجة حرارة العمل بسرعة. ولهذا الغرض انظر الصفحة 22.



ملاحظات:

صورة 2.4



- كل اختيار (بالضغط على واحد من المفاتيح) يشار إليه بإشارة صوتية (beep) .
في كل وقت يكون سطح الطهي موصول بالتموين الكهربائي أو بعد فشل القوة، يتم تشغيل المفتاح القفلي الأمني أوتوماتيكيا (إشارة ضوئية ON على المفتاح).
- قبل المبادرة في استعمال سطح الطهي القيام بفصل فعالية المفتاح القفلي الوقائي عن طريق الضغط على المفتاح .
هذه العملية لازمة لمعايرة لوحة القيادات، لملاءمة حساسية المفاتيح (عدم استعمال قفازات بل استعمال إصبع واضح).
- في حالة أن غرض موضوع على منطقة الرقابة المسية، أو في حالة انسكاب السوائل على مفاتيح القيادة، يتم تعطيل فعالية الرقابة المسية أوتوماتيكيا 10 ثواني بعد كشف الغرض / السائل.
- عندما تصل الرقابة المسية إلى درجة حرارة بيئية تفوق 96 س، عنصر تسخين ينطفئ. هذا العنصر لا يمكن استعماله حتى تنخفض درجة الحرارة إلى ما تحت درجة 89 س.

كيفية تشغيل وإنهاء تحكم اللمس

التشغيل

الضغط على المفتاح ① باستمرار حتى تضيء القيادة المسببة.

شاشات عرض مناطق الطهي تبدي "P".

ملاحظات:

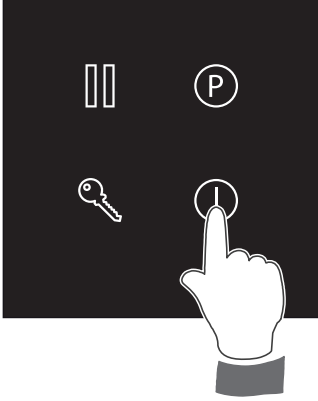
- إذا كان المفتاح القفلي الوقائي فعال، يكون بإمكان الرقابة المسببة الوصول للموضع **ON** فقط بعد فصل فعالية هذه الوقاية.
- الانطفاء الأوتوماتيكي: في حالة عدم اشتعال منطقة طهي خلال 10 ثواني، قيادة الرقابة ستقوم أوتوماتيكيا بالاعلاق.

الاطفاء

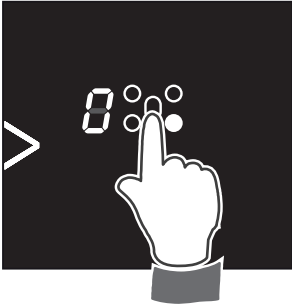
من الممكن إطفاء الرقابة المسببة في كل وقت عن طريق الضغط على المفتاح ①.

في حالة أن أي منطقة طهي كانت فعالة، سيتم انطفائها.

صورة 2.5



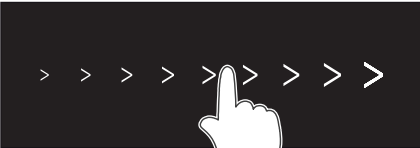
صورة 2.6



زيادة



صورة 2.7



تقليل



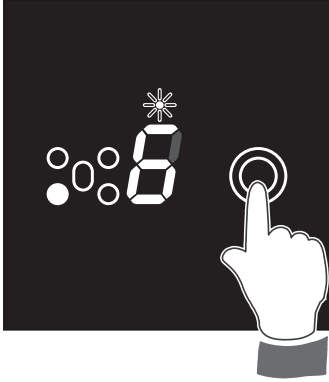
إشعال الطاقة والضبط لمنطقة الطهي

يكون بإمكان الرقابة المسببة الوصول للموضع لتشغيل منطقة الطهو من الواجب أن يكون مفتاح الرقابة المسببة مضبوط على الموضع **ON** مراجعة الفصل (كيفية إدارة مفتاح القيادة المسببة للموضع **ON** أو **OFF**).

- حدد منطقة الطهي بلمس شاشة العرض الخاصة بمنطقة الطهي لاستخدامها. (صورة 2.6)
- حدد الإعداد على مفتاح التحديد [بترأوح بين "1" (الحد الأدنى) و "9" (الحد الأقصى)]:
المس نقطة محددة ل «الفز» إلى إعداد معين أو حرّك إصبعك على طول مفتاح التحديد (الشكل «). (صورة 2.7)
- توضح شاشة عرض منطقة الطهي المستوى المحدد.
- يُمكن تعديل مستوى الطاقة في أي وقت.

فعالية منطقة الطهي المزدوجة


صورة 2.8



منطقة الطهي المزدوجة تتمثل في دورتين, والتي من الممكن استعمالها بالشكل التالي:

- منطقة طهو مقللة: فقط وحدة التسخين الاولى فعالة **.ON**
- منطقة طهو واسعة: مدار التسخين الأول والثاني كلاهما فعالة **.ON**

تشغيل منطقة الطهو بموجب الموصوف في الفصل: « قدرة الحفن وضبط منطقة الطهو»؛ فقط وحدة التسخين الاولى ستكون فعالة **.ON**.

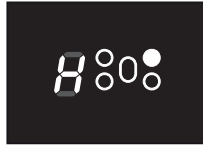
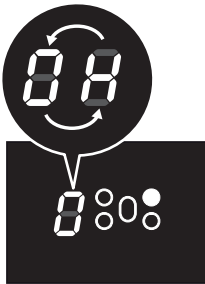
الضغط على المفتاح  لتشغيل دورة التسخين الثانية أيضا (الإشارة الضوئية المحاذي للمفتاح ستضيء), من ثم ضبط مستوى القوة المرادة عن .

لإطفاء دورة التسخين الثانية الضغط على المفتاح  (الإشارة الضوئية المحاذي للمفتاح سينطفئ).

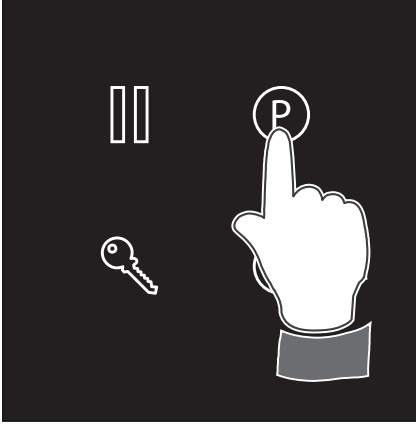
التسخين في منطقة / مناطق الطهو

عند القيام بإطفاء منطقة طهو (مستوى الطاقة D), في حالة أن درجة حرارة المنطقة ساخنة جدا للمس بها, شاشة العرض ستين بالتناوب « H » و « D ». كلما كانت قيادة الرقابة المسمية غير فعالة, يتم تبيين الحرارة المتبقية عن طريق « H » ثابت. « H » تنطفئ عندما تصل درجة حرارة منطقة الطهو إلى ما تحت درجة 65 س.

صورة 2.9



وظيفة تكبير الطاقة



تسمح هذه الوظيفة بتشغيل منطقة الطهي عند أعلى طاقة «التكبير» لمدة لا تزيد عن 10 دقائق؛ يمكن استخدامها على سبيل المثال، لتسريع تسخين كمية كبيرة من الماء. لتفعيل وظيفة «التكبير»:

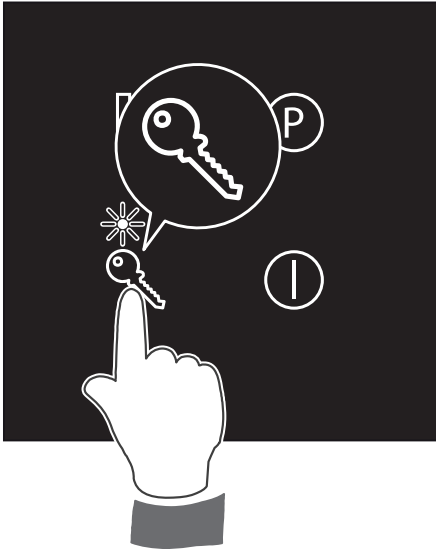
- اضبط مستوى الطاقة "9" على منطقة الطهي المحددة، ثم المس المفتاح "P" إلى أن تعرض الشاشة ذات الصلة الرمز "P".
- في نهاية برنامج «التكبير» (10 دقائق)، يتم ضبط منطقة الطهي تلقائيًا عند مستوى الطاقة "9".

لوقف تفعيل وظيفة «التكبير»:

- اضبط مستوى مختلف للطاقة على منطقة الطهي المحددة.
- أو
- افصل مسطح الطهي.

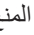
ملاحظات مهمة:

- وظيفة «التكبير» غير مناسبة للاستخدام مع طريقة الطهي بدون ماء.
- لا تستخدم هذه الوظيفة لتسخين الزيت (على سبيل المثال قلي الدهون العميقة).



قفل الأمان لحماية الأطفال


هذه الفعالية تمنع مفاتيح الرقابة المسببة ضد التشغيل الغير مراد.

لتشغيل مفتاح المنع الضغط على المفتاح ؛ الإشارة الضوئية الموجودة فوق علامة المفتاح ستضيء.

- تشغيل منطقة/مناطق الطهو (مستوى الطاقة مضبوط) - ما دام مفتاح القفل الوقائي فعال، يكون من الممكن فقط إطفاء سطح الطهو.

- سطح الطهو غير فعال - ما دام مفتاح القفل الوقائي فعال، لا يمكن استعمال سطح الطهو.

لاستعما سطح الطهو لإبطال هذه الفعالية الوقائية. لإبطال فعالية مفتاح القفل الوقائي من الكافي

الضغط على الزر ؛ الإشارة الضوئية الموجودة فوق علامة المفتاح ستضيء.

برنامج للإيقاف التلقائي لتشغيل منطقة الطهي

تسمح هذه الوظيفة بتعيين مؤقت من "01" إلى "99" دقيقة للإيقاف التلقائي لتشغيل منطقة / مناطق الطهي.

مع تشغيل المؤقت:

- حدد منطقة الطهي، واضبط مستوى الطاقة المطلوب.
- خلال 8 ثوانٍ عن طريق الضغط على مفتاحي + و-: (إذ يبدأ المصباح الذي يُشير إلى المنطقة المبرمجة في إصدار ومضات) واضبط المؤقت. بالضغط على المفتاح + ، تكون القيمة الأولية هي "00". بالضغط على المفتاح - ، تكون القيمة الأولية هي "99".

- يُمكن تغيير الوقت في أي وقت باتباع الإجراء نفسه المُشار إليه أعلاه (تحديد منطقة الطهي مسبقاً إذا كانت هناك أكثر من منطقة قيد التشغيل).
- لضبط موضع طهي آخر، كرر الموضح أعلاه. ملحوظة: يومض المصباح الذي يُشير إلى منطقة الطهي قرب نهاية البرنامج. في حالة وجود موضع مضبوط واحد فقط، يُصدر المصباح ومضات.

اكتمل الآن برنامج الإيقاف التلقائي للتشغيل.

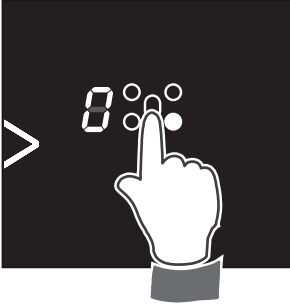
عند نهاية العد التنازلي منطقة الطهو ستتنطفئ أوتوماتيكياً وإشارة صوتية (beep) (ستصفر) لمدة دقيقة واحدة فقط) و "00" ستضيء على شاشة عرض العداد. يومض المصباح الواقع بجوار شاشة عرض المؤقت (مشيرًا إلى المنطقة المبرمجة).

المس أحد المفاتيح لإيقاف الصفير.

يمكن إلغاء برنامج الإيقاف التلقائي للتشغيل في أي وقت:

- عن طريق إعادة ضبط المؤقت على "00".
- من خلال الضغط على المفتاحي + - في أي وقت.

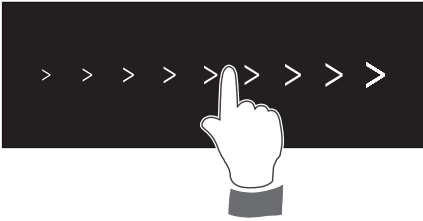
صورة 2.12



زيادة

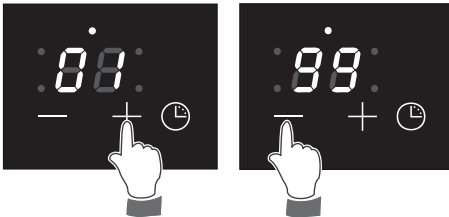


صورة 2.13



تقليل

صورة 2.14



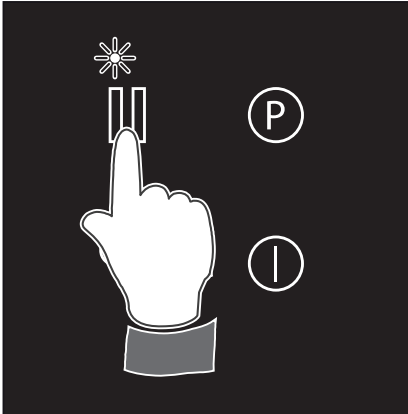
وظيفة "التسخين السريع"

لتفعيل وظيفة «التسخين السريع»:

- اضغط المفتاح ①. واستمر في الضغط عليه حتى يضيء التحكم الذي يعمل باللمس.
 - حدد منطقة الطهي عن طريق لمس الشاشة ذات الصلة من منطقة الطبخ المراد استخدامها.
 - حدد إعدادًا على المُحدد (بين "1" و"9"): المس نقطة واحدة» للقفز «إلى إعداد محدد أو حرك إصبعك على طول المحدد (الشكل. 2.7)، واضغط لعدة ثوانٍ، ستتم الإشارة إلى العملية بواسطة إشارة صوتية (صوت تنبيه). يتم عرض منطقة الطهي بالتناوب بين مستوى الطاقة المضبوط و **A**.
- تتيح هذه الوظيفة أن تعمل منطقة الطهي بأقصى طاقة (100%) لفترة تتناسب مع مستوى الطاقة المحدد؛ بعد هذا الوقت سوف تعمل منطقة الطهي على المستوى المحدد.
- هذه الوظيفة متوفرة في جميع مناطق الطهي.
- أثناء تشغيل هذه الوظيفة، من الممكن، في أي وقت، زيادة مستوى الطاقة المحدد ولكن لا يمكن تقليل الطاقة؛ وعن طريق لمس المحدد لمستوى أقل، سيتم تعطيل الوظيفة.
- سيتم تعطيل الوظيفة أيضًا عن طريق الضغط على المفتاح ① أو عن طريق تحديد وظيفة ②.

وضع الإيقاف المؤقت

صورة 2.15



عندما تكون منطقة طهي واحدة على الأقل في وضع التشغيل، قد يتوقف الطهي مؤقتًا بملامسة المفتاح **⏸** (الشكل 2.15). تتوقف برامج الطهي التلقائية المبرمجة بالفعل ولا تستمر البرامج خلال الإيقاف المؤقت. تُوضح شاشات العرض تكرارية الصفر (نضاء المصابيح بالتسلسل).

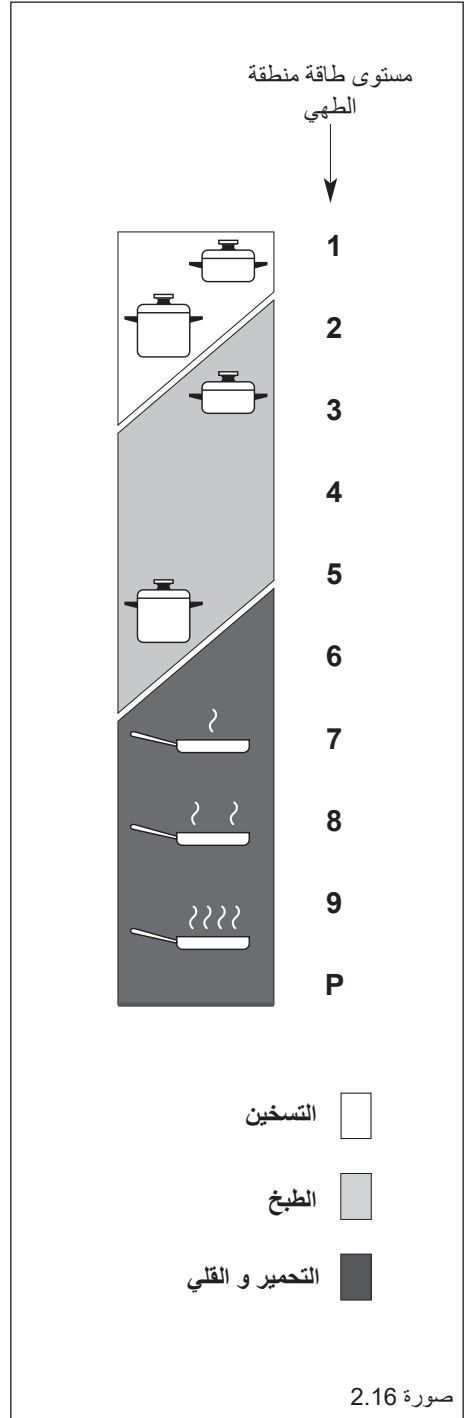
قد يستمر وضع الإيقاف المؤقت لمدة 10 دقائق بحد أقصى. وإذا لم ينته وضع الإيقاف المؤقت خلال تلك الفترة، يتوقف تشغيل سطح الموقد تلقائيًا.

لإلغاء تنشيط وضع الإيقاف المؤقت، المس المفتاح مرة أخرى **⏸**. قد يتوقف تشغيل سطح الموقد في أي وقت بواسطة مفتاح التشغيل ON/الإيقاف OFF، وبالتالي ينتهي أي برنامج ربما جرى إعداده بالفعل (بما في ذلك وضع الإيقاف المؤقت).

تنبيه هام: لا يمكن تشغيل قفل المفتاح أثناء وضع الإيقاف.

جدول إستعمالات الساخنة

طريقة الطبخ	وضع المفتاح
مطفاً	0
لاذابة الاطعمة (الشوكولاتة او الزبدة)	1 2
للحفاظ على الاطعمة دافئة او لتسخين كميات ضئيلة من الماء.	3
لتسخين كميات أكبر من الماء و لخفق كريمات او صلصات.	4 5
لغلي الاطعمة بشكل بطيء، أطعمة مثل السباجيتي او الحساء او اللحوم المسلوقة. و لتسخين الاطعمة بواسطة البخار كاللحوم وغيرها.	5 6
لجميع الانواع المقلبات، كاللحوم و الكفتة الخ، و لاسيما للطبخ من دون إستعمال الطناجر و المقالي.	6
لتحمير اللحوم و البطاطس و لقلي السّمك و لقلي كميات كبيرة من الماء،	7 8
و لتحضير المقلبات السريعة و لشواء اللحوم الخ،.	9
لتسخين كمية كبيرة من المياه بسرعة.	P
تشغيل العنصر الثاني (المناطق المزدوجة والبيضاوية فقط).	⊙



صورة 2.16

بعد فترة وجيزة من الاستعمال و إستناداً على التجربة و الخبرة، ستصبحون قادرين على إختيار وضعية التسخين التي تناسب إحتياجاتكم من دون اي صعوبة.

نصائح للسلامة

- قبل تشغيل المقيض؛ تأكد من معرفة زر اللمس المتحكم في منطقة الطهي المطلوبة. ننصحكم بوضع الإناء على منطقة الطهي قبل تشغيلها.
- لا تستخدم الأواني والقدر ذات القواعد الخشنة (انتبه لأنية الطهي المصنوعة من الحديد). فالأسطح الخشنة قد تلغف السطح الزجاجي للموقد (خدوش).
- تأكد دائماً أن قاعدة القدر نظيفة وجافة قبل وضعها على الموقد.
- الأنية ذات قاعدة الألومنيوم تترك خطوطاً فضية أو بقعاً على الموقد.
- لا تترك أغطية مبللة أو رطبة على الموقد.
- يجب أن يكون السطح الزجاجي الخزفي والأنية نظيفة. تخلص بحذر من بقايا الطعام (خاصة المحتوية على السكر)، والأوساخ، إلخ بمساعدة محلول تنظيف.
- يجب ألا تبرز مقابض الأنية عن سطح الطهي، تفادياً لانقلابها. وفي ذلك ضمان أن الأطفال لا يمكنهم الوصول إليها أيضاً.
- لا تستخدم الموقد إذا كان السطح الزجاجي مكسوراً أو مشروخاً بأي شكل. يرجى فصل الموقد من الكهرباء والاتصال بخدمة ما بعد البيع.
- لا تتكى على صفيحة الطهي أثناء الاستخدام.
- لا تضع قصدير صفائح الطهي أو مواد بلاستيكية على السطح الخزفي وهو ساخن.
- تذكر أن السطح يظل ساخناً لفترة طويلة (30 دقيقة تقريباً) بعد إطفاء صفيحة الطهي.
- اتبع إرشادات التنظيف جيداً.
- لا تستخدم السطح الزجاجي للتخزين أبداً.



صورة 2.17

لا تستخدم الأنية الزجاجية على الموقد الخزفية.
لا تستخدم الأنية ذات القواعد الدائرية الخشنة.



صورة 2.18

حد وقت تشغيل مناطق الطهي

كل منطقة طهي تنطفئ تلقائيًا بعد وقت أقصى مسبق الضبط إذا لم تتم أي عملية.
يعتمد الحد الأقصى للوقت مسبق الضبط على مستوى الطاقة المضبوط، كما هو موضح في الجدول.
كل استخدام لموقد الطهي باستخدام الأزرار + و — , يؤدي إلى إعادة وقت التشغيل الأقصى إلى قيمته الأولية.

مستوى طاقة مناطق الطهي	الإستخدام حد وقت
1	10 ساعات
2	5 ساعات
3	5 ساعات
4	4 ساعات
5	3 ساعات
6	3 ساعات
7	2 ساعات
8	2 ساعات
9	1 ساعة
0	10 دقائق



رمز خطأ على شاشة/ات العرض

في حالة أن بلاغ خطأ ظهر على شاشة/ات العرض (شاشة/ات العرض تبدي "F" و حرف آخر بالتناوب، على سبيل المثال "F" و "E"، "F" و "E"، "F" و "E"، "F" و "E"):

1. فصل سطح الطهي عن التيار الكهربائي.
2. إعادة وصل سطح الطهي بالتيار وتشغيله من جديد.
3. الانتظار إلى ما يقارب الدقيقتين وفي حالة أن المشكلة لم تظهر فيكون من الممكن استعمال الجهاز.
4. إذا كانت المشكلة لا تختفي إعادة العملية من الخطوة 1 إلى الخطوة 3.
5. إذا استمرت المشكلة، فصل سطح الطهي عن التيار الكهربائي والاتصال في مركز الخدمة المصرح.

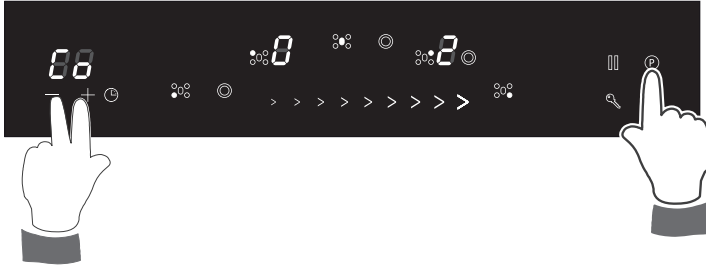
شاشة/ات العرض غير فعالة أو أنها لا تعمل بالشكل الصحيح

في حالة أن شاشة عرض أو شاشات العرض أضاءت فقط جزئياً أو لم تضيئ أبداً.

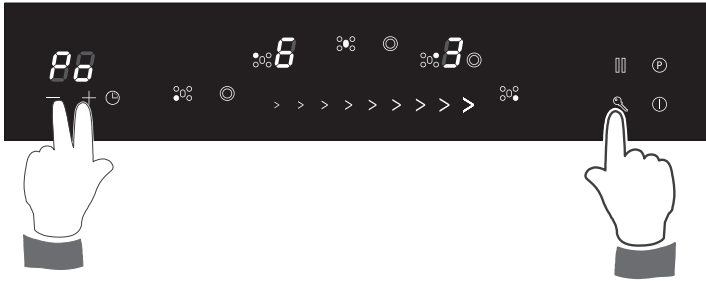
1. إطفاء سطح الطهي والقيام بفصله عن التيار الكهربائي.
2. إعادة وصل سطح الطهي بالتيار وتشغيله من جديد.
3. الانتظار إلى ما يقارب الدقيقتين وفي حالة أن المشكلة لم تظهر فيكون من الممكن استعمال الجهاز.
4. إذا كانت المشكلة لا تختفي إعادة العملية من الخطوة 1 إلى الخطوة 3.
5. إذا استمرت المشكلة، فصل سطح الطهي عن التيار الكهربائي والاتصال في مركز الخدمة المصرح.

إدارة الطاقة القصوى

- يمكن تقليل حد الطاقة القصوى للموقد السطحي (6300 واط للتراز في الشكل 1.1 أو 8500 واط للتراز في الشكل 1.2)، وحتى 2500 واط كحد أدنى.
- لتغيير حد الطاقة القصوى (إلا في خلال 30 ثانية من الوصل بالكهرباء):
- أربط الجهاز بالشبكة الكهربائية.
- اضغط في نفس الوقت على مفتاحي + و- للتحكم في المؤقت والمفتاح (P).



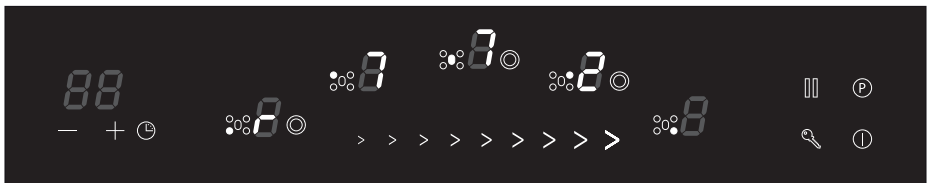
- بمجرد سماع صوت الصفير، حرر المفاتيح، واضغط على المفتاح (P)؛ يصدر صوت صفير، وتعرض شاشة المؤقت "P0". يمكن قراءة الحد الأقصى للطاقة المعينة الحالية على شاشات مناطق الطهي الخلفية (على سبيل المثال المنطقة اليسرى الخلفية = "E" والمنطقة اليمنى الخلفية = "3": الحد الأقصى للطاقة = 6300 واط).



- المس المفاتيح + أو - لاختيار الحد الأقصى الجديد للطاقة. بعد ذلك، لتعيين الحد الأقصى الجديد للطاقة (الذي يظهر على شاشات مناطق الطهي الخلفية)، اضغط في نفس الوقت على مفتاحي + و- للتحكم في المؤقت والمفتاح (P). إذا لم يتم ذلك في غضون 120 ثانية، فسيتم إعادة تعيين النظام تلقائيًا ولن يتم تعيين حد الطاقة الجديد.

إدارة الطاقة القصوى خلال إستعمال طاولة الطهي

- عند استخدام منطقة واحدة أو أكثر للطهي، إذا كانت الطاقة الجمليّة المظبوطة في مناطق الطهي تفوق حد الطاقة القصوى للجهاز، ستصدر إشارة صوتية (صغير) وشاشة آخر منطقة طهي مضبوطة ستظهر "3" لمدة 3 ثوان؛ ثم ستخفّض طاقة تلك المنطقة تلقائيًا في الحدّ المسموح به.



- قبل بدء أعمال التنظيف، تأكد من إيقاف تشغيل الجهاز وفصله من مصدر التيار الكهربائي.
- يُفضل إجراء عمليات التنظيف بالجهاز عندما يكون باردًا.
- تفادوا إستعمال مادة الالكالين او مواد حامضة اخري (كعصير الليمون او الخل الخ،) لتنظيف سطحيات المطبخ.
- الامتناع عن إستعمال مواد تنظيف التي تحتوي على قاعدة من الكلور أو من الحامض.
- لا تستخدم منظفًا بخاريًا كي لا تدخل الرطوبة في الجهاز وتجعله خطرًا.
- مهم: ينصح باستعمال أقمشة وقيابة مناسبة أو قفازات عند التعامل مع الجهاز أو عند القيام بتنظيفه.
- تجنب خدش سطح الموقد بالأجسام الحادة أو القاطعة.
- هام: تخلي الشركة الصانعة أي مسؤولية لها عن أي ضرر ناتج عن المنتجات غير المناسبة المستخدمة لتنظيف الجهاز.
- تحذير: في حالة التركيب الصحيح؛ يفى المنتج بكل متطلبات السلامة الموضوعة لهذا النوع من فئة المنتجات. ومع ذلك؛ يجب أخذ الحذر الخاص تجاه الطرف الأسفل للجهاز لأن هذه المنطقة لم تصمم ولم يقصد أن يتم لمسها، وقد تحتوي على حواف حادة أو قاسية، قد تسبب الإصابة.

تنظيف الموقد الخزفي الزجاجي:

- أزل كل فواضل محتملة للطعام أو أي رواسب من مواد اخرى بإستعمال مكشط مناسب.
- يمكن إزالة الغبار أو أجزاء الطعام بقطعة قماش رطبة.
- إذا كنت تستخدم مادة تنظيف؛ فتأكد أنه لا يسبب الكشط أو الصقل. فالمساحيق الكاشطة أو الصاقلة قد تتلف السطح الزجاجي للموقد.
- يجب إزالة كل آثار مادة تنظيف بقطعة قماش رطبة.
- الغبار، الدهون وسوائل الطعام المغلي يجب إزالتها بأسرع ما يمكن.
- إذا أصبحت جافة؛ تزيد صعوبة إزالتها.
- ويظهر ذلك في حالة خليط السكر/ الشراب والتي قد تحدث حفرة دائمة في الموقد إذا تركت تحترق عليه.
- في حالة ذوبان اي شيء او مادة على الطاولة يجب إزالته فوراً (والمسطح لا يزال ساخناً) بإستخدام مكشط مناسب، لإجتنااب تلف سطح الموقد الخزفي الزجاجي.
- لا تضع على الموقد أي شيء يمكن أن يذوب: كالبلاستك، وورق الألومنيوم، والسكر، ومزيج السكر والمشروبات، إلخ.
- تجنب استخدام السكين أو أداة حادة أخرى لأنها قد تتلف السطح الخزفي.
- لا تستخدم الصوف المعدني أو إسفنجة خشنة لأنها قد تسبب خدشًا دائمًا في السطح.



الشركة المصنعة غير مسؤولة عن قصور في الدقة ينتج عن أخطاء مطبعية او كتابية قد تكون موجودة بهذا الدليل الفني . كما تحتفظ الشركة المصنعة على الحق في القيام بكافة التعديلات بمنتجاتها و التي تراها مناسبة وضرورية لاسباب صناعية او تجارية في اي وقت و من دون إعلام مسبق و ذلك من دون اللمس بالوظائف الرئيسية و الخصائص الفنية الامنية للتجهيزات و الاجهزة.

www.elba-cookers.com

ELBA

TALENT FOR COOKING

 Made in Italy 