

تعليمات خاصة بالتركيب - إرشادات الاستعمال

صفائح الطهي الزجاجية الخزفية العاملة باللمس

نوعية ELBA 100%
MADE IN ITALY

ELBA
TALENT FOR COOKING



Made in Italy

زيوتنا العزيز،

شكرا على إختيارك لنا و على إقتنائك لاحدى منتجاتنا. و إحتياطات السلامة و التنبيهات المدرجة أدناه ما هي الا بعض الارشادات و النصائح لسلامتك و سلامة الاخرين. كما ان هذه المعلومات تمثل وسيلة و وسيط مهم لمعرفة كافة وظائف و إستعمالات المنتج. و لذا نرجوا منك الحفاظ على هذا الكتيب، فهو من الممكن ان يكون مفيد حتى بالمستقبل سواء لك او للاخرين في حالة ظهور شك أثناء إستعمال الجهاز و الانتفاع من وظائفه.

أن يتم إستعمال الجهاز حصرياً في نطاق الاستعمالات التي صُنِعَ من أجلها، ألا و هي طبخ الاطعمة. و لذا اي نوع من الاستعمالات الاخرى تعتبر غير مناسبة و عليه خطيرة. و بناءً على هذا فان الشركة المصنعة لا تتحمل اي مسؤولية في حالة حدوث اي ضرر ينتج عن إستعمال غير مناسب او غير صحيح او غير قانوني للجهاز.

للأهمية: الجهاز مُصمم ومُصنع خصيصًا لأغراض طهي الأطعمة المنزلية فقط، وغير صالح لأي استخدامات غير منزلية، لذا يحظر استخدامه في أعمال تجارية. في حالة استخدام الجهاز في بيئة غير منزلية مثل البيئة شبه التجارية أو التجارية أو المزدحمة بالجمهور، فلا يسري ضمانه ويعد لاغيًا.

يُرجى قراءة التعليمات بعناية بالغة قبل تركيب الجهاز واستخدامه.

- تم تصميم هذا الجهاز وتصنيعه وفقا للمعايير المعمول بها في منتجات الطهي المنزلية وبقي بجميع متطلبات السلامة الواردة في هذا الدليل، بما في ذلك متطلبات درجات حرارة السطح.
- بعض الأشخاص الذين يعانون من حساسية الجلد قد يكون لديهم إحساس بدرجة الحرارة أكثر وضوحا مع بعض المكونات على الرغم من أن هذه الأجزاء تكون ضمن الحدود المسموح بها من قبل المعايير.
- كما تعتمد السلامة الكاملة للجهاز أيضا على الاستخدام الصحيح، ولذلك نوصي دائما بإبلاء اهتمام شديد أثناء استخدام المنتج، وخاصة في وجود الأطفال.
- بعد إخراج الجهاز من الغلاف، افحصه لتتأكد من سلامته.
- وفي حالة الارتياب في سلامة الجهاز، لا تستخدمه واستشر المورد أو الفني المحترف مهنياً قبل تركيبه أو استخدامه.
- يحذر ترك عناصر التعبئة والتغليف (أي العبوات البلاستيكية – ألواح رغوة البوليسترين – المسامير – أشرطة التغليف – غير ذلك) في متناول الأطفال؛ إذ قد تُسبب إصابات بالغة.
- تأتي بعض الأجهزة مزودة بشاشة حماية لتغليف الأجزاء المصنوعة من الفولاذ والألومنيوم. يجب إزالة شاشة الحماية قبل استخدام الجهاز.
- تنبيه: يُوصى بارتداء ملابس وقائية مناسبة / قفازات عند التعامل مع الجهاز أو تنظيفه.
- لا تحاول تعديل الخصائص الفنية للجهاز لتجنب المخاطر التي قد تحدث عند استخدامه. لا يتحمل الصانع أية مسؤولية تجاه أية أضرار ناتجة عن عدم الالتزام بهذا الشرط.
- لا تُشغّل الجهاز بواسطة مؤقت خارجي أو نظام تحكم مستقل عن بُعد.
- لا تُشعر في أعمال تنظيف أو صيانة الجهاز دون فصله من مصدر التيار الكهربائي أولاً.
- لا تستخدم أجهزة التنظيف التي تعمل بالبخار لأن الرطوبة قد تتخلل إلى الجهاز، وتجعله غير آمن الاستخدام.
- لا تقم بتغطية الموقد باستخدام ورق الألمنيوم.
- لا تلمس الجهاز بأيدي (أو قدم) مبللة أو رطبة.

- لا تستخدم الجهاز وأنت حافي القدمين.
- إذا قررت عدم استخدام الجهاز بعد الآن (أو قررت استبداله بطراز آخر)، يُوصى- قبل التخلص منه - بإيقاف تشغيله بطريقة سليمة، وذلك وفقاً لأنظمة الحماية الصحية والبيئية، وضمان إبطال التأثيرات الضارة المحتملة لجميع الأجزاء الخطرة وخاصة بالنسبة للأطفال الذين قد يعثرون بالأجهزة غير المستعملة.
- تُعد مكونات الجهاز المختلفة قابلة لإعادة التدوير. لذا، تخلص منها وفقاً للوائح المعمول بها في دولتك. في حالة ضرورة تفكيك الجهاز، قم بإزالة شريط التوصيل الكهربائي.
- بعد استخدام الجهاز، تأكد أن عناصر التحكم في وضع إيقاف OFF.
- يجب ابتعاد الأطفال أقل من 8 سنوات عن الجهاز ما لم يخضعوا للمراقبة المستمرة.
- قد يستخدم الجهاز أطفال من عمر 8 سنوات فأكثر، والأشخاص ذوي القدرات الجسدية أو الحسية أو الذهنية المنخفضة، أو من تنقصه الخبرة أو المعرفة إذا خضعوا للإشراف أو حصلوا على توجيهات وإرشادات حول كيفية استخدام الجهاز بطريقة آمنة، وفهم الأخطار الناتجة عن سوء الاستخدام. يحظر عبث الأطفال بالجهاز، ويحظر عليهم القيام بأعمال التنظيف والصيانة دون إشراف ورقابة.
- لا يتحمل الصانع أية مسؤولية تجاه تعرض المستخدم لضررٍ أو تلف الجهاز نتيجة سوء استخدام أو استخدام غير صحيح.
- تحذير: عند الاستخدام، يصبح الجهاز وأجزائه ساخناً، ويظل كذلك لبعض الوقت بعد الاستخدام.
 - تجنب ملامسة عناصر توليد الحرارة الموجودة على صفيحة التسخين.
 - لتجنب الحروق والحرق بسائل مغلي، يجب إبعاد الأطفال صغار السن.
- تأكد أن الأسلاك الكهربائية التي تتصل بالأجهزة الأخرى الواقعة بالقرب من سطح الموقد بعيدة عن صفيحة التسخين.
- تحذير: قد يؤدي عدم الإشراف على الطهي فوق صفيحة التسخين - لأطعمة تحتوي على دهون أو زيوت - إلى مخاطر، وقد يتسبب ذلك في اندلاع حريق. في هذه الحالة، يحظر إطفاء الحريق بالماء، ولكن يجب إيقاف تشغيل الجهاز ثم تغطية السنّة اللهب بغطاء أو بطانية إخماد الحريق.
- تحذير: مخاطر الحريق: لا تحتفظ بمواد على أسطح الطهي.
- لا تضع أواني الطهي الفارغة أو تتركها على صفيحة التسخين المصنوعة من السيراميك الزجاجي.
- لا تسمح بسقوط الأجسام الثقيلة أو الحادة على صفيحة التسخين المصنوعة من السيراميك الزجاجي.
- لا تخدم صفيحة التسخين بأجسام حادة، ولا تستخدم صفيحة التسخين بمثابة سطح لمزولة أعمال أخرى.
- تحذير: في حالة تصدّع صفيحة التسخين أو تلفها عند سقوط أجسام عليها أو لأي سبب، افصل الجهاز من مصدر التيار الكهربائي لتجنب احتمالية حدوث صدمة كهربائية ثم اتصل بخدمة العملاء.
- تحذير: عند تركيب الجهاز بطريقة صحيحة، يصبح متوافقاً مع جميع اشتراطات الأمان والسلامة المنصوص عليها لهذه الفئة من المنتجات، ولكن يجب توخي الحذر تجاه أسفل الجهاز لأن هذه المنطقة غير مُصممة أو مخصصة للمس وقد تحتوي على حواف أو نهايات حادة أو خشنة قد تتسبب في إصابات للمستخدم.
- تنبيه: يجب أن تخضع عملية الطهي للإشراف. يجب أن تخضع عملية الطهي القصيرة للإشراف المستمر.
- في حالة تلف كبل الإمداد الكهربائي، يجب استبداله من قبل وكيل الخدمة المعتمد فقط لتفادي التعرض للخطر.

- إذا لم يكن الجهاز مزودًا بكابل إمداد أو قابس أو بوسائل أخرى لفصل إمداد التيار الذي له فصل للملامس على جميع الأقطاب والذي يوفر فصلًا كاملاً تحت ظروف الفلظية الزائدة من الدرجة الثالثة، فهذا يعني أن وسائل الفصل يجب إدراجها في الأسلاك الثابتة وفقاً لقواعد توصيل الأسلاك.
- تحذير: يصبح الجهاز والأجزاء التي يمكن الوصول إليها ساخنة أثناء الاستخدام. يجب توخي الانتباه لتجنب ملامسة العناصر الساخنة.
- يجب إبعاد الأطفال الذين هم دون سن 8 سنوات عن الجهاز ما لم يخضعوا للمراقبة المستمرة.
- تحذير: استخدم واقبات الموقد السطحي فقط المصممة من قبل الشركة المصنعة لجهاز الطهي أو المشار إليها من قبل الشركة المصنعة للجهاز في تعليمات الاستخدام على النحو المناسب أو واقبات موقد السطح المدمجة في الجهاز. استخدام واقبات غير مناسبة للموقد السطحي يمكن أن يسبب حوادث.

نصائح إلى عامل التركيب

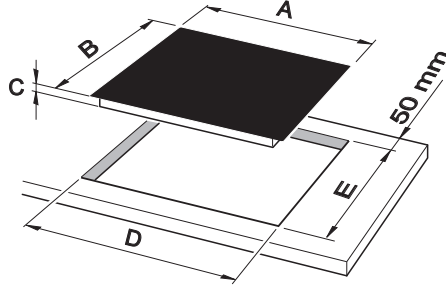
مهم:

- تم تصميم الجهاز والموافقة عليه للاستخدام المنزلي فقط ولا يجب تثبيتها في بيئة تجارية أو شبه تجارية، أو الأماكن العامة.
- المنتج الخاص بك غير مضمون إذا كان مثبتاً في أي من البيئات المذكورة أعلاه، والتي يمكن أن تؤثر على أي طرف ثالث أو تأمينات المسؤولية العامة لديك.
- لا يجب أن يتم تركيب الجهاز، وضبطه للعمل إلا من خلال الشخص المرخص له وفقاً للقوانين المحلية الحالية السارية والمعمول بها وحسب التعليمات المقدمة من الشركة المصنعة.
- عدم الامتثال لهذا الشرط يجعل الضمان باطلاً.
- التركيب غير السليم، والذي ترفض الشركة المصنعة تحمل أية مسؤولية عنه، قد يسبب الإصابة الشخصية أو الأضرار.
- يجب ان يقوم بعملية تركيب و تعديل و برمجة الجهاز فني مؤهل و متخصص.
- يجب ان يتم دائماً عزل الجهاز عن الكهرباء قبل القيام بعمليات تصليح او صيانة.
- مهم: ينصح باستعمال أقمشة وقاية مناسبة أو قفازات عند التعامل مع الجهاز أو عند القيام بتنظيفه.
- يجب أن تكون الجدران المحيطة بمسطح الطهي مصنوعة من مادة مقاومة للحرارة.
- جدران الوحدات يجب ان لا تكون أعلى من سطحية العمل و يجب ان تكون قادرة على تحمل درجات حرارة تناهز و تتجاوز 70 درجة مئوية فوق درجة حرارة الغرفة.
- ونود أن نشير إلى أن اللاصق المستخدم لتثبيت الرفائق البلاستيكية بالأثاث يجب أن يتحمل درجات حرارة لا تقل عن 150 درجة مئوية لتجنب انفصال الطبقات.
- لا تتركب الجهاز بالقرب من مواد قابلة للاشتعال (كالستائر).

تحذير

في حالة التركيب الصحيح؛ ففي المنتج بكل متطلبات السلامة الموضوعة لهذا النوع من فئة المنتجات. ومع ذلك؛ يجب أخذ الحذر الخاص تجاه الطرف الأسفل للجهاز لأن هذه المنطقة لم تصمم ولم يقصد أن يتم لمسها، وقد تحتوي على حواف حادة أو قاسية، قد تسبب الإصابة.

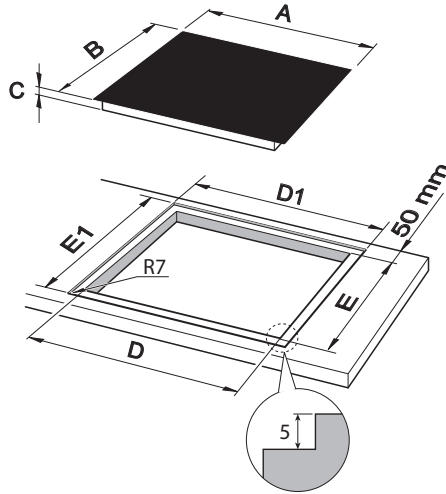
التركيب القياسي



صورة 1.1a

التركيب المدمج (الموديلات بدون حافة/حواف معدنية فقط)

إذا كنت ترغب في تركيب الموقد السطحي مدمجاً في سطح العمل، فمن الضروري تنفيذ/إجراء عملية التفريز في الفتحة كما هو موضح في الشكل 1.1b.



صورة 1.1b

القياسات (مم)							الوصف
E1	E	D1	D	(**) C	(*) B	(*) A	
525	480	605	560	44 أو 49 للتركيب المدمج	520	600	الموديلات بعرض 60 سم

(*) بالنسبة للطرز ذات الحافة/الحواف المعدنية، أضيف 4 ملم إلى قياس كل حافة.

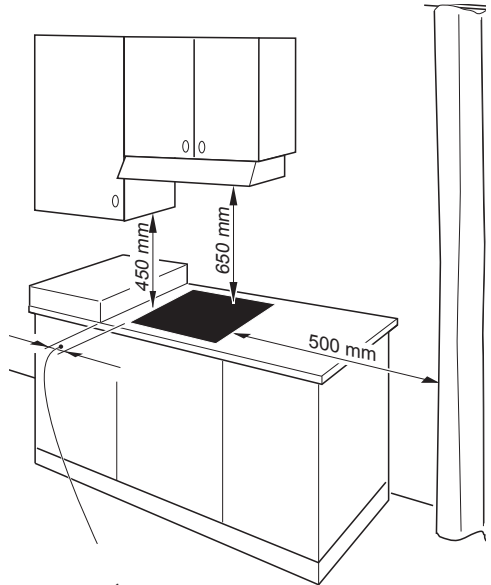
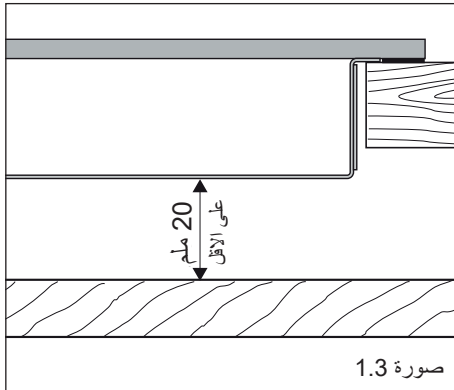
مثال: حافة معدنية أمامية = $B + 4$ ملم.

(**) من قمة سطح الطاولة إلى قاع مسطح الطهي

اشتراطات التثبيت

يمكن تركيب مسطح الطهي في سطح عمل ذات سمك من 20 مم وعمق 600 مم. لتركيب الموقد الخزفي في مكان التركيب بالمطبخ، يجب عمل فتحة بالأبعاد الموضحة في شكل 1.1a أو 1.1b، مع الأخذ في الاعتبار الآتي:

- يجب توفير فتحة تهوية باتساع 20 ملم بين الجزء السفلي من الجهاز وأي جزء من أثاث المطبخ أو وحدة الأدراج أو الفرن (الشكل 1.3).
- إذا تم تركيب مسطح الطهي فوق فرن، يجب تزويد الفرن بمروحة تبريد. يجب توصيل الجهازين بمصدر إمداد الطاقة الكهربائية عن طريق وصلات منفصلة.
- يجب ألا تقل المسافة بين الموقد الخزفي وأي جدار جانبي عن 50 ملم.
- يجب ألا تقل المسافة بين الموقد الخزفي والجدار الخلفي عن 50 ملم.
- يجب ترك مسافة لا تقل عن 650 مم بين الموقد وأي حائط خزانة أو شفاط مدخنة مركب فوق الموقد شكل 1.2.
- التركيب القياسي (غير المدمج): لا تلتصق الموقد السطحي بالخزانين مستخدمًا السيليكون أو الصمغ، فهذا سيؤدي إلى مشاكل خدمة مستقبلًا. لن يتحمل الصانع تكاليف إزالة الموقد السطحي أو وقوع تلف نتيجة هذه الإزالة.
- يجب أن تكون الجدران المحيطة بمسطح الطهي مصنوعة من مادة مقاومة للحرارة.
- لا تتركب الجهاز بالقرب من مواد قابلة للاشتعال (كالمستائر).



50 مم على الأقل بين جانب القطع والحائط الجانبي.

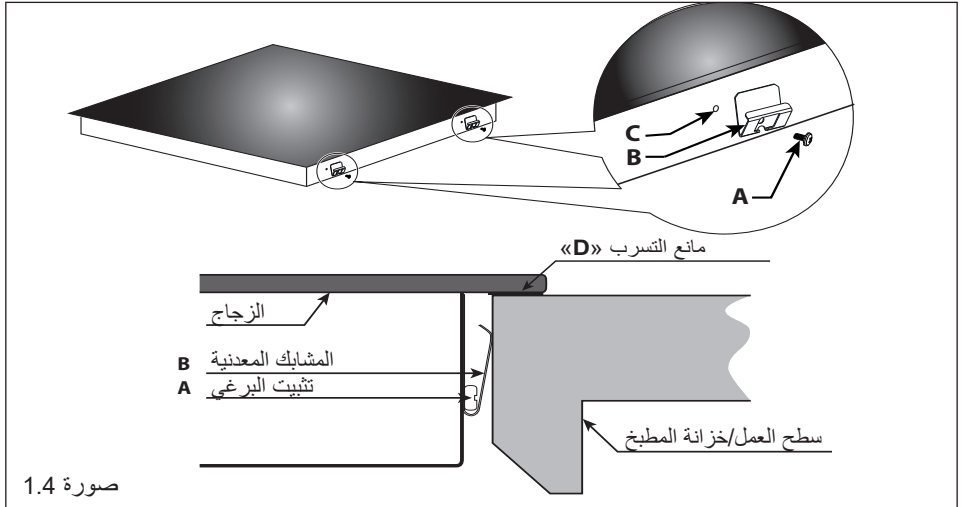
صورة 1.2

ربط مسطح الطهي

تم تزويد كل وحدة من وحدات الموقد السطحي بمجموعة تركيب بما في ذلك الكتلانف والمسامير والبراغي لربط الموقد السطحي بقواعد ذات سمك من 20 ملم. قبل تركيب الموقد السطحي، تأكد من أن سطح العمل مربع ومستوي، وأنه لا تتداخل أي عناصر هيكلية مع متطلبات المساحة المشار إليها مسبقًا.

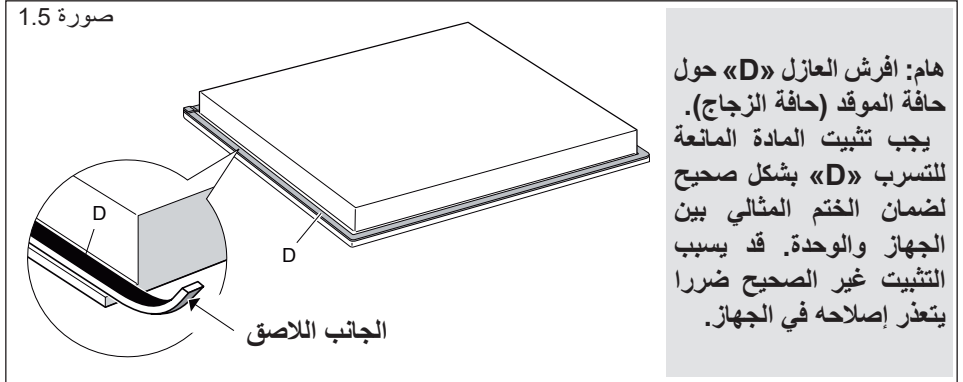
تتضمن المجموعة أربعة مشابك معدنية «B» وأربعة براغي بورمه «A» (الشكل 1.4).

- اقطع الوحدة طبقًا للأبعاد في شكل (شكل 1.1a أو 1.1b)
- أقلب الموقد مع وضع الجانب الزجاجي على سطح ناعم.
- افرش العازل «D» حول حافة الموقد. (شكل 1.5).
- اربط المشابك المعدنية «B» في الحفرة «C» باستخدام البراغي «A». تأكد من أن المشابك المعدنية قد تم تركيبها بشكل صحيح، كما هو موضح الشكل 1.4.
- قمو الآن بإدخال المطبخ في الفتحة ووضعه بشكل صحيح.
- استخدم قاطع حاد أو سكين تهذيب لإزالة مادة العازل الزائدة حول حافة مسطح الطهي. توخي الحذر من تلف طاولة العمل.
- في حالة تركيب الموقد السطحي مدمجًا في سطح العمل، قم بملء أي فجوات بين الزجاج وعلى طول محيط سطح العمل بالسيليكون العازل، وامسح أي فائض من المواد.



صورة 1.4

صورة 1.5



هام: افرش العازل «D» حول حافة الموقد (حافة الزجاج). يجب تثبيت المادة المانعة للتسرب «D» بشكل صحيح لضمان الختم المثالي بين الجهاز والوحدة. قد يسبب التثبيت غير الصحيح ضرراً يتعذر إصلاحه في الجهاز.

هام: يجب ان يتم القيام بكافة عمليات التركيب وفقاً لتعليمات و إرشادات الشركة المصنعة. حيث اذا ما تم التركيب بشكل غير صحيح فانه قد يعرض اشخاص و حيوانات و اشياء و ممتلكات للضرر و عليه فان الشركة المصنعة لا تتحمل مسؤولية اي ضرر او ظرف ناتج عن عملية تركيب خاطئة.

قبل القيام باي عملية على الاجزاء الكهربائية للجهاز يجب ان يتم عزل هذا الاخير عن الكهرباء تماماً. إن توصيل الفرن إلى مكان التأريض أمر إجباري.

لذلك فإن المصنع غير مسؤول عن أي مشكلة تحدث نتيجة لمخالفة هذا الشرط.

إذا شرح سطح الموقد؛ فافصل الجهاز من الكهرباء واتصل بخدمة ما بعد البيع.

التفاصيل

- عملية توصيل الجهاز بالشبكة الكهربائية يجب ان تتم على يد فني مؤهل و متخصص و وفقاً للتعليمات الامنية المناسبة.
- قبل القيام بتوصيل الجهاز بالشبكة الكهربائية يجب ان يتم التأكد من مواصفات قوة الجهد للجهاز (المطبوعة فوق البطاقة الفنية للجهاز) و ذلك للتأكد من تطابقها مع قوة الجهد المنبعثة من قبل الشبكة الكهربائية، كما انه يجب التأكد من ان نظام الكوابل الكهربائية قادر على تحمل معايير قوة الطاقة الخاصة بالجهاز (هي كذلك مطبوعة فوق البطاقة الفنية للجهاز).
- من الممكن توصيل الجهاز مباشرة بنقاط التغذية الكهربائية بواسطة مفتاح كهربائي يتحمل الضغط العالي و على مسافة و قدرها 3 ملم على الاقل ما بين الوصلات.
- يجب على السلك الكهربائي ان لا يلمس اي سطحية ساخنة و يجب ان يتم تركيبه و وضعه بحيث درجة حرارته لا تتجاوز ال 50 درجة مئوية في اي حال من الاحوال و في اي نقطة من سطحه.
- بعد الانتهاء من تركيب الجهاز, يجب أن يبقى مفتاح تموين التيار في موضع يتيح الوصول إليه.

ملاحظة: تجنبوا إستعمال اي نوع من المعدلات او المخفضات او المطولات الكهربائية لربط الجهاز بالكهرباء كون حرارة هذه التجهيزات قد ترتفع بشكل ملحوظ و الامر الذي قد يسبب في إشتعالها.

في حالة ظهور الحاجة الى القيام بتعديلات في نظام الكوابل الخاص بنقاط التغذية او بالشبكة الكهربائية او في حالة عدم تناسب المقبس الكهربائي مع خصائص نقاط التغذية الكهربائية الفنية، يجب الاتصال بفني مؤهل و متخصص للقيام بعملية الاستبدال و القيام بالتعديلات الضرورية.

على الفني من ان يتأكد من تطابق خصائص المقطع العرضي للكابلات الكهربائية الخاصة بنقاط التغذية الكهربائية مع معدلات قوة الجهد للجهاز.

توصيل كابل مصدر الكهرباء

تنبيه مهم! يجب أن يتولى شخص مصرح له فقط توصيل سطح الموحد بمصدر التيار الكهربائي.

لتوصيل أسلاك التغذية بصفيحة التسخين، يلزم القيام بالخطوات الآتية:

- قم بإزالة غطاء لوحة التوزيع الطرفية «A» بواسطة إدخال مفك إلى الخطافين «B» (الشكل 2.1). ثم قم بإزالة غطاء مجموعة الأطراف «A» تمامًا.
- فك المسمار «C»، ثم قم بإزالة مبربط الأسلاك «D» بإدخال المفك إلى الخطاف «E». ثم قم بإزالة مبربط الأسلاك «D» تمامًا (الشكل 2.1).
- قم بتوصيل الأسلاك المرحلية والمحايدة والأرضية بلوحة التوزيع الطرفية «F» وفقًا للرسوم البيانية الموضحة في الشكل 2.2؛ يجب استخدام المسامير الملولبة التي تأتي على شكل حرف U كما يُشار إليها بالحرف «G» (الشكل 2.1) على النحو الموضح في الرسوم البيانية الواردة في الشكل 2.2 (يجري توفيرها ويتلاءم تركيبها مع الأطراف أو يجري تركيبها داخل لوحة التوزيع الطرفية وراء الغطاء).
- شد أسلاك التغذية وجمعها بمبربط الأسلاك «D» (بواسطة ربط الخطاف «E» وفك المسمار «C»).
- أغلق الغطاء «A» الخاص بلوحة التوزيع الطرفية «F» (تأكد من تركيب الخطافين «B» بطريقة صحيحة).

ملاحظة: يجب ترك موصل الأرض بطول حوالي 3 سم أكثر من الأسلاك الأخرى.

يجب إجراء هذه العمليات بالاستعانة بفني مؤهل فقط.

الموديلات الموردة بكابل كهرباء مثبتة بالفعل على الجهاز.

كابل التغذية من نوع

H07RN-F أو H05RR-F

(مقاومة لدرجات حرارة ذات 90 س) H05V2V2-F

240-220 فولت متردد (فولت 2 متردد) 2,5 × 3 مم مربع (*) (** 3 × 4 مم مربع (*) (1.5 × 5 مم مربع (*)

2N 415-380 فولت متردد 1,5 × 5 مم مربع (*) (***) (بعض الطرز فقط)

3N 415-380 فولت متردد 1,5 × 5 مم مربع (*) (***) (بعض الطرز فقط)

(*) التوصيل باستخدام توصيل صندوق جداري

(**) عامل التنوع مطبق

قد يتم تطبيق عامل التنوع على الحمل الإجمالي للجهاز بواسطة شخص مناسب مؤهل فقط.

(***) انظر أيضًا فصل «الموديلات الموردة بكابل كهر 5x1,5 mm² بآء مثبتة بالفعل على الجهاز.»

الموديلات الموردة بدون كابل كهرباء مثبتة بالفعل على الجهاز.

كابل التغذية من نوع

H05RR-F

(مقاومة لدرجات حرارة ذات 90 س) H05V2V2-F

240-220 فولت متردد (فولت 2 متردد) 2,5 × 3 مم مربع (*) (** 3 × 4 مم مربع (*) (1.5 × 5 مم مربع (*)

2N 415-380 فولت متردد 1,5 × 4 مم مربع (*)

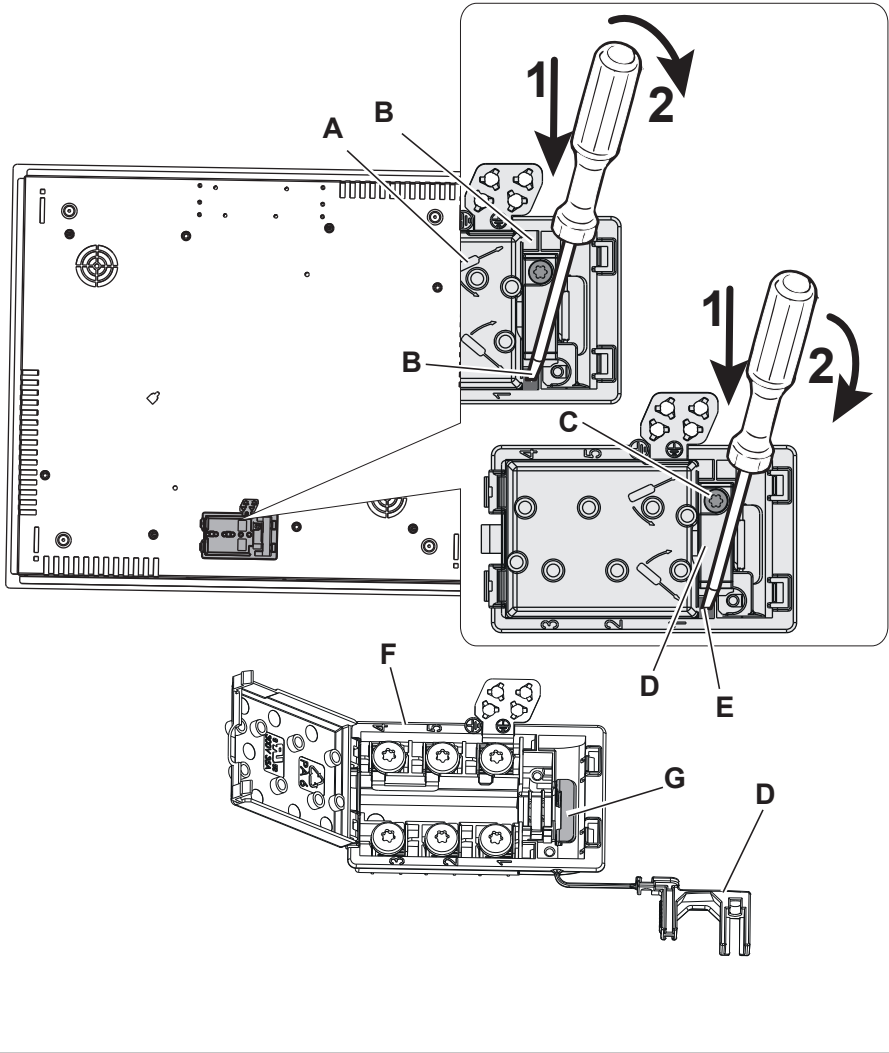
3N 415-380 فولت متردد 1,5 × 5 مم مربع (*)

(*) التوصيل باستخدام توصيل صندوق جداري

(**) عامل التنوع مطبق

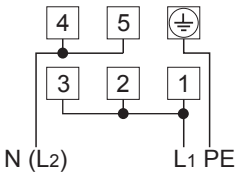
قد يتم تطبيق عامل التنوع على الحمل الإجمالي للجهاز بواسطة شخص مناسب مؤهل فقط.

صورة 2.1

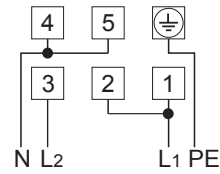


صورة 2.2

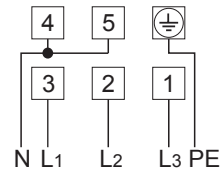
220 - 240 V ac (V 2 ac)



380 - 415 V 2N ac



380 - 415 V 3N ac



الموديلات الموردة بكابل كهر $5 \times 1,5 \text{ mm}^2$ باء مثبتة بالفعل على الجهاز.

- يتم توريد هذا الموقد بكابل الطاقة المثبت بالفعل على الجهاز، وهو مناسب لنوع توصيل كهربائي أحادي المرحلة (الشكل 2.3).
- لتنفيذ التوصيل الكهربائي من النوع ثنائي المرحلة (الشكل 2.4):
 - افصل الأسلاك السوداء والبنية عن طريق إزالة الطرف المعدني.
 - قم بإزالة حوالي 5 ملم من غلاف العزل من نهاية طرف الأسلاك السوداء والبنية.
 - ثبت طرف معدني جديد (1,5 ملم) على النهاية الطرفية لكل سلك (أسود وبنّي).
- لتنفيذ التوصيل الكهربائي من النوع ثلاثي المرحلة (الشكل 2.5):
 - افصل الأسلاك المجعدة ذات اللونين الأزرق والرمادي عن الكتلة الطرفية وبعاد بينها من خلال إزالة الطرف المعدني من كلا النهائيين (للوصول إلى الكتلة الطرفية، انظر فصل «توصيل كابل مصدر الكهرباء»).
 - قم بإزالة حوالي 5 ملم من غلاف العزل من نهاية كلا طرفي الأسلاك الزرقاء والرمادية. ثبت طرف معدني جديد (1,5 ملم) على النهايات الطرفية لكل سلك (أزرق ورمادي). قم بتوصيل الأسلاك الزرقاء والرمادية على التوالي بالطرفين N و L3 من الكتلة الطرفية وأغلق غطاءها.
 - افصل الأسلاك السوداء والبنية بإزالة الطرف المعدني. قم بإزالة حوالي 5 ملم من غلاف العزل في نهاية طرف الأسلاك السوداء والبنية. ثبت طرف معدني جديد (1,5 ملم) على النهاية الطرفية لكل سلك (أسود وبنّي).

انتبه!

يجب أن يقوم بالعمليات/التوصيلات فني مؤهل.

تنبيه!

لا تحرق أو تلحم النهايات الطرفية للأسلاك. هذا ممنوع بتاتا!

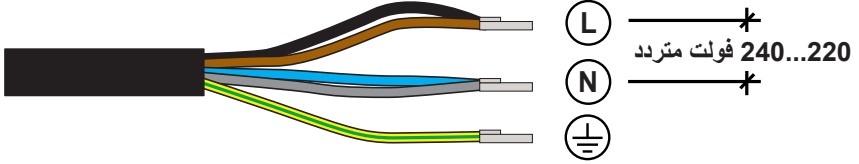
تنبيه!

لا تقم بتوصيل سلك الطاقة بإمدادات الطاقة الكهربائية دون وضع الأطراف المعدنية بشكل صحيح في مكانها.

يجب استبدال كابل إمداد الطاقة التالف من الصانع أو وكيل الخدمة أو على يد فني مؤهل لتجنب المخاطر.

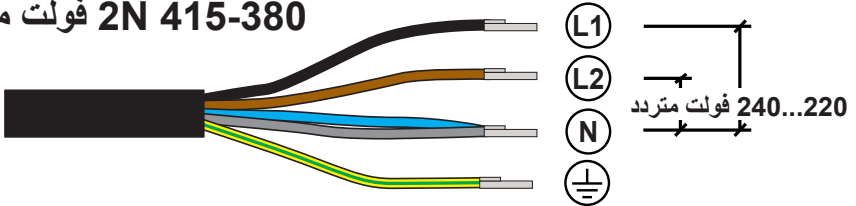
«240-220 ف تيار متردد (فولت 2 متردد)» التوصيل		«415-380 ف 2N تيار متردد» التوصيل		«415-380 ف 3N تيار متردد» التوصيل	
أخضر - أصفر		أخضر - أصفر		أخضر - أصفر	
الأزرق	N	الأزرق والرمادي	N	الأزرق والرمادي	N
أسود	L	أسود	L1	الأسود والبني	L
البني	L2	البني	L2	/	/
الرمادي	L3	/	/	/	/

240-220 فولت متردد (فولت 2 متردد)



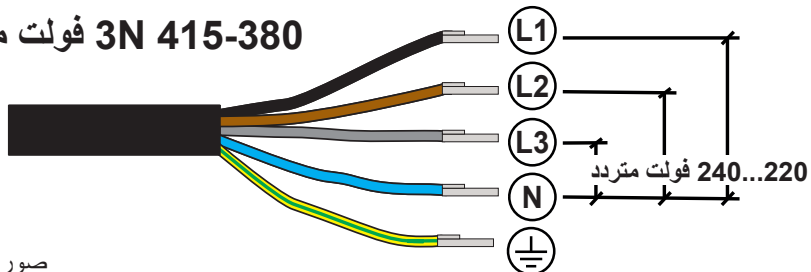
صورة 2.3

2N 415-380 فولت متردد



صورة 2.4

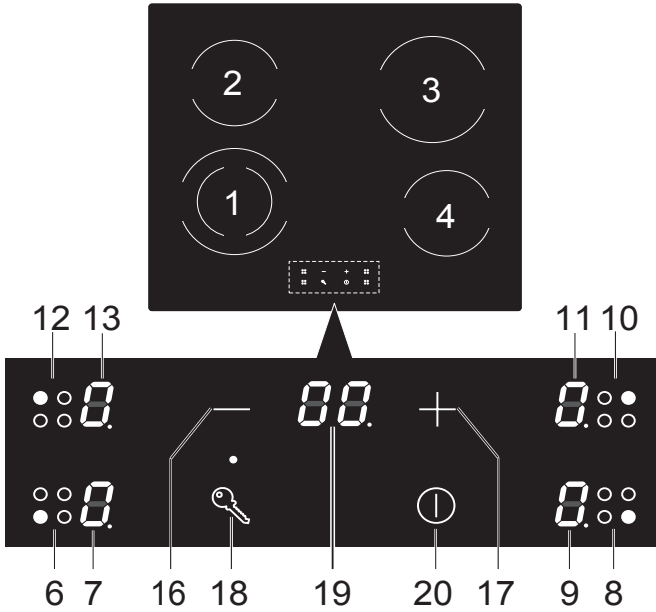
3N 415-380 فولت متردد



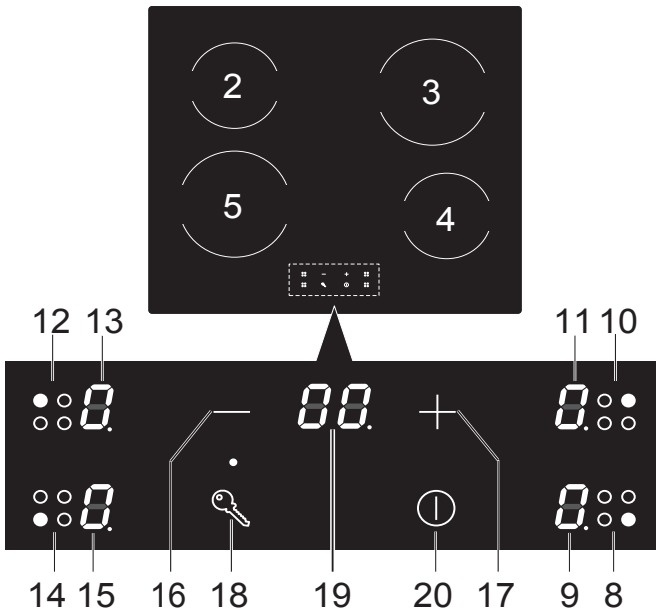
صورة 2.5

نصيحة للمستخدمين

صورة 1.1



صورة 1.2



عزل كهربائي من الفئة I

نقاط الطهي

1. منطقة مزدوجة «هاي-لايت»، القطر 120 / 180 Ø مم 700 / 1700 واط
2. منطقة فردية «هاي لايت»، القطر 140 Ø ملم - 1200 واط
3. منطقة فردية «هاي لايت»، القطر 180 Ø ملم - 1800 واط
4. منطقة فردية «هاي لايت»، القطر 140 Ø ملم - 1200 واط
5. منطقة فردية «هاي لايت»، القطر 180 Ø ملم - 1800 واط

وصف مفاتيح التحكم باللمس

6. مفتاح منطقة الطهي اليسرى الأمامية (1) و OFF/ON (تشغيل/إيقاف) المنطقة الخارجية لمنطقة الطهي المزدوجة الخلفية
 7. شاشة منطقة الطهي اليسرى الأمامية (1)
 8. مفتاح منطقة الطهي اليمنى الأمامية (4)
 9. شاشة منطقة الطهي اليمنى الأمامية (4)
 10. مفتاح منطقة الطهي اليمنى الخلفية (3)
 11. شاشة منطقة الطهي اليمنى الخلفية (3)
 12. مفتاح منطقة الطهي اليسرى الخلفية (2)
 13. شاشة منطقة الطهي اليسرى الخلفية (2)
 14. مفتاح منطقة الطهي اليسرى الأمامية (5)
 15. شاشة منطقة الطهي اليسرى الأمامية (5)
 16. إنقاص مفتاح القيم على شاشة التشغيل (الطاقة أو المؤقت) *
 17. زيادة مفتاح القيم على شاشة التشغيل (الطاقة أو المؤقت) *
 18. مفتاح القفل ضد عبث الأطفال
 19. مفتاح/شاشة عرض مؤقت الطهي التلقائي
 20. مفتاح التشغيل ON / الإيقاف OFF
- * للوصول إلى وظيفة برمجة الطهي التلقائي، اضغط على المفاتيح + و- في نفس الوقت مع تعيين مجموعة منطقة طهي واحدة على الأقل وتشغيلها.

السطح الخزفي للموقد يتيح سرعة نقل الحرارة في الاتجاه الرأسي، من أجسام التسخين تحت الزجاج الخزفي إلى الأنية عليه. لا تنتشر الحرارة في الاتجاه الأفقي، لذلك يظل الزجاج باردًا على بعد سنتيمترات من لوحة الطهي. مناطق الطهي مبنية عن طريق الأقراص المرسومة على السطح الخزفي. تأكد من نظافة سطح الطهي قبل تشغيله.

ملاحظة هامة:

يحتوي عنصر التسخين على محدد حراري يعمل على إيقاف/ وتشغيل العنصر أثناء كل عمليات الضبط لحماية الزجاج الخزفي من السخونة الزائدة. واستخدام أوان غير مناسبة و/أو سوء وضع الأنية يجعل المحدد الحراري يعمل كثيرًا، بما يقلل أداء الطهي. يمكن رؤية المحدد الحراري تحت الزجاج الموضح للعنصر. ولا يشكل ذلك عيبًا في الجهاز.

مناطق التوهج الشديد (صورة 2.1)

عنصر التسخين مكون من ملف مادة مقاومة يصل درجة حرارة العمل بسرعة.

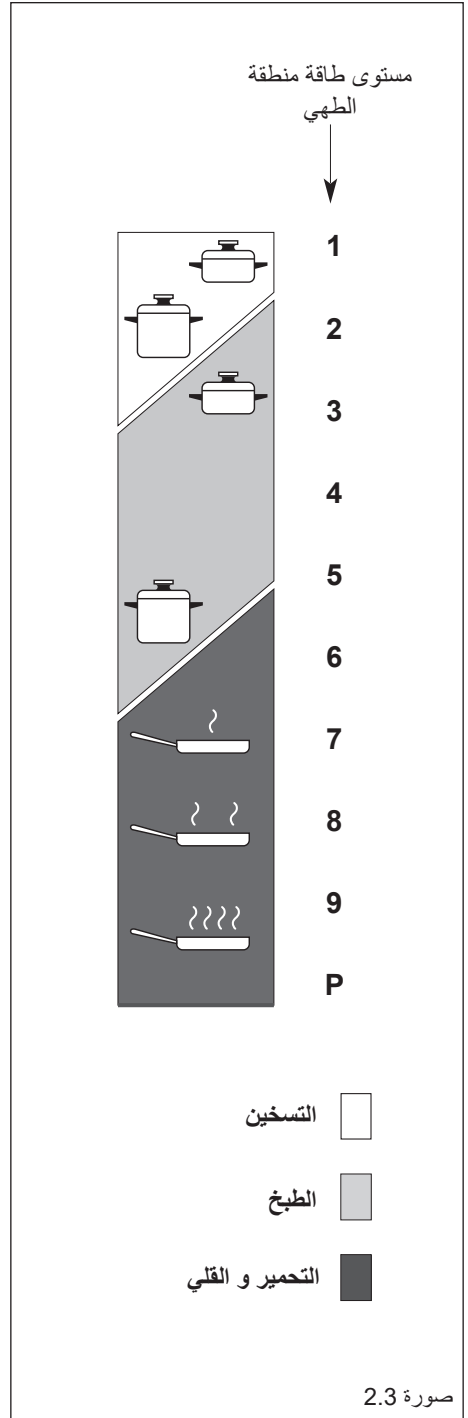
مناطق مشعة مزدوجة (صورة 2.2)

عنصر التسخين مكون من ملفين من مادة مقاومة يصل درجة حرارة العمل بسرعة. بإنهاء العنصر الثاني OFF (صورة 2.2) يمكن تقليل منطقة سطح تلك المناطق. ولهذا الغرض انظر الصفحة 26.



جدول إستعمالات السطحية الساخنة

طريقة الطبخ	وضع المفتاح
مطفأ	0
لاذابة الاطعمة	1
(الشوكولاتة او الزبدة)	2
للحفاظ على الاطعمة دافئة او لتسخين كميات ضئيلة من الماء.	3
لتسخين كميات أكبر من الماء و لخفق كريمات او صلصات.	4 5
لغلي الاطعمة بشكل بطيء، أطعمة مثل السباجيتي او الحساء او اللحوم المسلوقة. و لتسخين الاطعمة بواسطة البخار كاللحوم وغيرها.	5 6
لجميع الانواع المقلبات، كاللحوم و الكفتة الخ، و لاسيما للطبخ من دون إستعمال الطناجر و المقالي.	6
لتحمير اللحوم و البطاطس و لقلي السمك و لغلي كميات كبيرة من الماء،	7 8
و لتحضير المقلبات السريعة و لشواء اللحوم الخ،.	9
لتسخين كمية كبيرة من المياه بسرعة.	P



بعد فترة وجيزة من الاستعمال و إستناداً على التجربة و الخبرة، ستصبحون قادرين على إختيار وضعية التسخين التي تناسب إحتياجاتكم من دون اي صعوبة.

صورة 2.3

مؤشر الحرارة الكامنة

عندما تزيد درجة حرارة لوح الطهي عن 56 درجة مئوية، فإن التحذير ذي الصلة «H» (الموقد السطحي قيد التشغيل) أو «H» (الموقد السطحي مطفاً) سيضيء أيضاً للتحذير من الحرارة على سطح الموقد. وتستمر هذه الحرارة الكامنة لفترة طويلة بعد إطفاء صفيحة الطهي. وخلال هذه الفترة؛ تجنب لمس سطح الموقد فوق منطقة الطهي. يرجى الانتباه جيداً لضمان عدم اقتراب الأطفال من الموقد. سينطفئ رمزا «H» (الموقد السطحي قيد التشغيل) أو «H» (الموقد السطحي مطفاً) تلقائياً بمجرد أن تنخفض درجة حرارة سطح لوح الطهي عن 56 درجة مئوية.

نصائح للطهي

- يجب استخدام الأوعية والأنية ذات القواعد المسطحة (تتوفر الأنية ذات علامة الاختبار مع المواقد الزجاجية الخزفية في المتاجر المتخصصة).
- يجب أن يطابق قطر الإناء قطر لوحة الطهي (أو أكبر قليلاً) للاستفادة القصوى من الطاقة.
- نظراً لأن سطح الطهي يظل ساخناً لمدة معينة بعد إطفاء الصفيحة؛ يمكن إيقافه قبل 5 أو 10 دقائق قبل انتهاء الطهي. فالحرارة الكامنة في الموقد ستكفي لإكمال الطهي.
- لتوفير الكهرباء؛ استخدم أغطية الأنية ما أمكن.

تحذير!

سطح الطهي يصبح ساخن جداً خلال فعاليته.
حفظ الأطفال بعيداً عن متناوله.

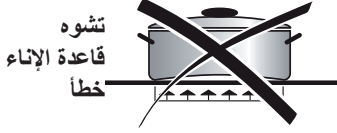
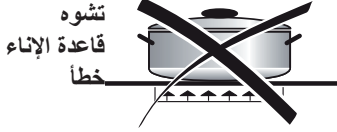
لا تعد الطعام مباشرة على سطح الطهي الزجاجي الخزفي، ولكن في الأنية أو الحاوية الخاصة.

تحذير: ترتفع حرارة المواقد جداً أثناء الاستخدام، وتحفظ بالحرارة لفترة طويلة بعد انتهاء الطهي (لمدة 30 دقيقة تقريباً).

يجب مراقبة الأطفال دائماً ومنعهم من لمس الأسطح الساخنة، إلا بعد مرور الوقت الكافي لكي يبرد الجهاز.

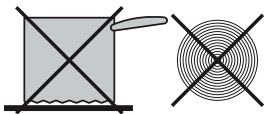
نصائح للسلامة

- قبل تشغيل المقيض؛ تأكد من معرفة زر اللمس المتحكم في منطقة الطهي المطلوبة. ننصحكم بوضع الإناء على منطقة الطهي قبل تشغيلها.
- لا تستخدم الأواني والقدر ذات القواعد الخشنة (انتبه لأنية الطهي المصنوعة من الحديد). فالأسطح الخشنة قد تتلف السطح الزجاجي للموقد (خدوش).
- تأكد دائماً أن قاعدة القدر نظيفة وجافة قبل وضعها على الموقد.
- الأنية ذات قاعدة الألومنيوم تترك خطوطاً فضية أو بقعاً على الموقد.
- لا تترك أغطية مبللة أو رطبة على الموقد.
- يجب أن يكون السطح الزجاجي الخزفي والأنية نظيفة. تخلص بحذر من بقايا الطعام (خاصة المحتوية على السكر)، والأوساخ، إلخ بمساعدة محلول تنظيف.
- يجب ألا تبرز مقابض الأنية عن سطح الطهي، تفادياً لانقلابها. وفي ذلك ضمان أن الأطفال لا يمكنهم الوصول إليها أيضاً.
- لا تستخدم الموقد إذا كان السطح الزجاجي مكسوراً أو مشروخاً بأي شكل. يرجى فصل الموقد من الكهرباء والاتصال بخدمة ما بعد البيع.
- لا تتكى على صفيحة الطهي أثناء الاستخدام.
- لا تضع قصدير صفائح الطهي أو مواد بلاستيكية على السطح الخزفي وهو ساخن.
- تذكر أن السطح يظل ساخناً لفترة طويلة (30 دقيقة تقريباً) بعد إطفاء صفيحة الطهي.
- اتبع إرشادات التنظيف جيداً.
- لا تستخدم السطح الزجاجي للتخزين أبداً.



صورة 2.4

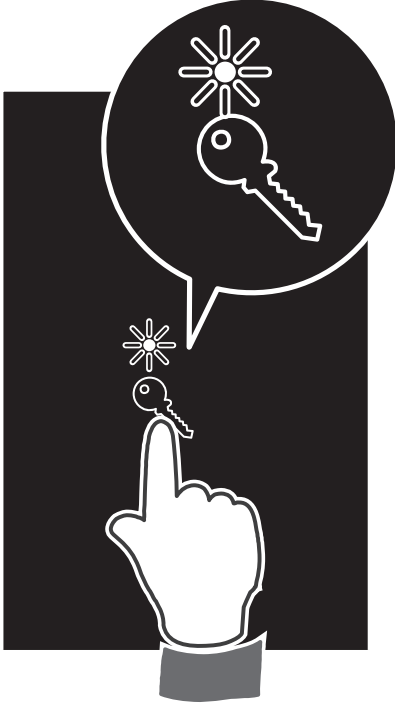
لا تستخدم الأنية الزجاجية على الموقد الخزفية.
لا تستخدم الأنية ذات القواعد الدائرية الخشنة.



صورة 2.5

ملاحظات:

- كل اختيار (بالضغط على واحد من المفاتيح) يشار إليه بإشارة صوتية (beep) .
- في كل وقت يكون سطح الطهي موصول بالتموين الكهربائي أو بعد فشل القوة, يتم تشغيل المفتاح القفلي الأمني أوتوماتيكيا (إشارة ضوئية ON على المفتاح).
- قبل المبادرة في استعمال سطح الطهي القيام بفصل فعالية المفتاح القفلي الوقائي عن طريق الضغط على المفتاح.
- هذه العملية لازمة لمعايرة لوحة القيادة, لملاءمة حساسية المفاتيح (عدم استعمال قفازات بل استعمال إصبع واضح).
- في حالة أن غرض موضوع على منطقة الرقابة المسببة, أو في حالة انسكاب السوائل على مفاتيح القيادة, يتم تعطيل فعالية الرقابة المسببة أوتوماتيكيا 10 ثواني بعد كشف الغرض / السائل.
- عندما تصل الرقابة المسببة إلى درجة حرارة بيئية تفوق 96 س, عنصر تسخين ينطفئ. هذا العنصر لا يمكن استعماله حتى تنخفض درجة الحرارة إلى ما تحت درجة 89 س.



كيفية تشغيل وإنهاء تحكم اللمس

التشغيل

الضغط على المفتاح ① باستمرار حتى تضيء القيادة المسببة.

شاشات عرض مناطق الطهي تبدي «U».

ملاحظات:

- إذا كان المفتاح الفعلي الوقائي فعال، يكون بإمكان الرقابة المسببة الوصول للموضع **ON** فقط بعد فصل فعالية هذه الوقاية.
- الانطفاء الأوتوماتيكي: في حالة عدم اشتعال منطقة طهي خلال 10 ثواني، قيادة الرقابة ستقوم أوتوماتيكيا بالاعلاق.

الاطفاء

من الممكن إطفاء الرقابة المسببة في كل وقت عن طريق الضغط على المفتاح ①.

في حالة أن أي منطقة طهي كانت فعالة، سيتم انطفائها.

إشعال الطاقة والضبط لمنطقة الطهي

يكون بإمكان الرقابة المسببة الوصول للموضع لتشغيل منطقة الطهو من الواجب أن يكون مفتاح الرقابة المسببة مضبوط على الموضع **ON** مراجعة الفصل (كيفية إدارة مفتاح القيادة المسببة للموضع **ON** أو **OFF**).

حدد منطقة الطهي بلمس شاشة العرض الخاصة بمنطقة الطهي لاستخدامها.

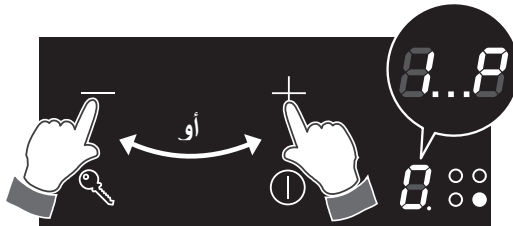
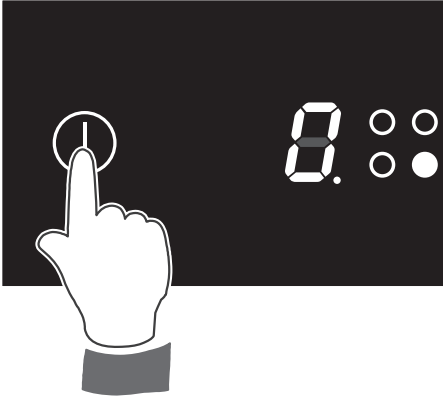
الضغط على المفتاح + باستمرار حتى الوصول إلى مستوى الطاقة المراد، في المجال ما بين «7» إلى «9» يتم الضبط).

بالضغط على المفتاح - مرة أخرى، سيتغير مستوى الطاقة المعين إلى «P» (أعلى مستوى).

بالبدل، الضغط على المفتاح - الاختيار يبدأ من المستوى «P» (الأقصى) بالهبوط تجاه المستوى «7» (الأدنى).

لإيقاف منطقة الطهي، اضغط على المفتاح - واستمر في الضغط حتى تُظهر الشاشة «U».

في حالة تشغيل أكثر من منطقة طهي واحدة، حدد منطقة الطهي التي ترغب في إيقاف تشغيلها قبل لمس المفتاح -.




فعالية منطقة الطهي المزدوجة


التسخين في منطقة/مناطق الطهي منطقة الطهي المزدوجة تتمثل في دورتين، والتي من الممكن استعمالها بالشكل التالي:

- منطقة طهو مقللة: فقط وحدة التسخين الاولى فعالة **ON**.
- منطقة طهو واسعة: مدار التسخين الأول والثاني كلاهما فعالة **ON**.

تشغيل منطقة الطهو بموجب الموصوف في الفصل: « قدرة الحفن وضبط منطقة الطهو »؛

فقط وحدة التسخين الاولى ستكون فعالة **ON**.

اضغط على المفتاح  (مفتاح عرض منطقة الطهي اليسرى الأمامية) لتشغيل الدائرة الثانية (يضيء نور المؤشر أعلى الشاشة للإشارة إلى تشغيل كلتا المنطقتين)، ثم عيّن مستوى الطاقة المطلوب باستخدام المفاتيح **+** و **-**.

لإطفاء دورة التسخين الثانية الضغط على المفتاح  (الإشارة الضوئية المحاذي للمفتاح سينطفئ).


التسخين في منطقة / مناطق الطهو

عند القيام بإطفاء منطقة طهو (مستوى الطاقة **H**)، في حالة أن درجة حرارة المنطقة ساخنة جدا للمس بها، شاشة العرض ستين بالتناوب «**H**» .
تجنب لمس المسطحة على منطقة الطهي.
يجب الإنتباه جدا للأطفال.
يمكن دائما إعادة الطهي؛ يكفي إختيار مستوى الطاقة المرغوب فيه.

عندما يتم إيقاف تشغيل الموقد السطحي، يتم استبدال رمز الحرارة المتبقية «**h**» بـ «**H**» .
ينطفئ كل من «**H**» أو «**h**» عندما تنخفض درجة حرارة منطقة الطهي عن 65 درجة مئوية.

قفل الأمان لحماية الأطفال


هذه الفعالية تمنع مفاتيح الرقابة المسمّية ضد التشغيل الغير مراد.

لتشغيل مفتاح المنع الضغط على المفتاح  ؛ الاشارة الضوئية الموجودة فوق علامة المفتاح ستضيء.

• تشغيل منطقة/مناطق الطهو (مستوى الطاقة مضبوط) - ما دام مفتاح القفل الوقائي فعال, يكون من الممكن فقط إطفاء سطح الطهو.

• سطح الطهو غير فعال - ما دام مفتاح القفل الوقائي فعال, لا يمكن استعمال سطح الطهو.

لاستعما سطح الطهو لإبطال هذه الفعالية الوقائية. لإبطال فعالية مفتاح القفل الوقائي من الكافي

الضغط على الزر  ؛ الاشارة الضوئية الموجودة فوق علامة المفتاح ستضيء.



برنامج للإيقاف التلقائي لتشغيل منطقة الطهي

تسمح هذه الوظيفة بتعيين مؤقت من «7» إلى «99» دقيقة للإيقاف التلقائي لتشغيل منطقة / مناطق الطهي.

مع تشغيل الموقد:

- حدد منطقة الطهي، واضبط مستوى الطاقة المطلوب.
- اضغط على المفتاحين + و- في نفس الوقت.
- خلال 5 ثوانٍ عن طريق الضغط على مفتاحي + و-:

بالضغط على المفتاح + ، تكون القيمة الأولية هي «00».

بالضغط على المفتاح - ، تكون القيمة الأولية هي «99».

- يُمكن تغيير الوقت في أي وقت باتباع الإجراء نفسه المُشار إليه أعلاه (يكون تحديد منطقة الطهي بشكل مسبق إذا كانت هناك أكثر من منطقة واحدة قيد التشغيل).

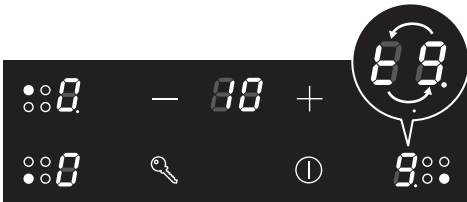
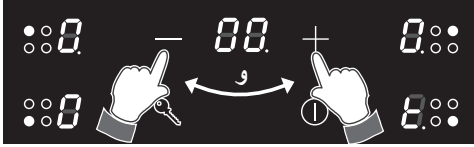
- لضبط موضع طهي آخر، كرر الموضح أعلاه. ملحوظة: يومض المصباح الذي يُشير إلى منطقة الطهي قرب نهاية البرنامج. في حالة وجود موضع مضبوط واحد فقط، يُصدر المصباح ومضات.

اكتمل الآن برنامج الإيقاف التلقائي للتشغيل.

- في نهاية العد التنازلي، سيتم إيقاف تشغيل منطقة الطهي تلقائيًا، وتظهر شاشة منطقة الطهي «00» و"٤" بالتناوب، ستصدر إشارة صوتية (صوت) (لمدة 1 دقيقة فقط) «00» سوف يومض على شاشة المؤقت، وسيومض المؤشر الموجود بجانب شاشة السخان.

- يمكن إلغاء برنامج الإيقاف التلقائي للتشغيل في أي وقت عن طريق إعادة ضبط المؤقت على «00».

هام: تذكر أن توقف تشغيل المنطقة يدويًا.



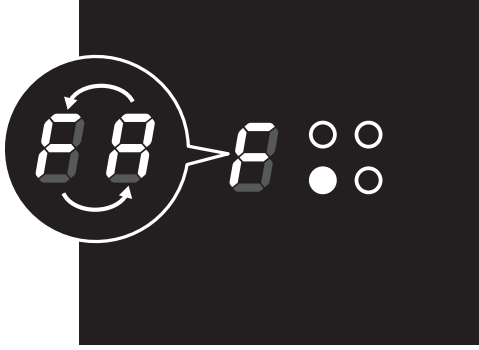
حد وقت تشغيل مناطق الطهي

كل منطقة طهي تنطفئ تلقائياً بعد وقت أقصى مسبق الضبط إذا لم تتم أي عملية.

يعتمد الحد الأقصى للوقت مسبق الضبط على مستوى الطاقة المضبوط، كما هو موضح في الجدول.

كل استخدام لموقد الطهي باستخدام الأزرار + و — يؤدي إلى إعادة وقت التشغيل الأقصى إلى قيمته الأولية.

الاستخدام حد وقت	مستوى طاقة مناطق الطهي
10 ساعات	1
5 ساعات	2
5 ساعات	3
4 ساعات	4
3 ساعات	5
3 ساعات	6
2 ساعات	7
2 ساعات	8
1 ساعة	9
1 ساعة	P



رمز خطأ على شاشة/ات العرض

في حالة أن بلاغ خطأ ظهر على شاشة/ات العرض (شاشة/ات العرض تبدي «F» وحرف آخر بالتناوب، على سبيل المثال «F» و «F»، «F» و «U»، ...):

1. فصل سطح الطهي عن التيار الكهربائي.
2. إعادة وصل سطح الطهي بالتيار وتشغيله من جديد.
3. الانتظار إلى ما يقارب الدقيقتين وفي حالة أن المشكلة لم تظهر فيكون من الممكن استعمال الجهاز.
4. إذا كانت المشكلة لا تختفي إعادة العملية من الخطوة 1 إلى الخطوة 3.
5. إذا استمرت المشكلة، فصل سطح الطهي عن التيار الكهربائي والاتصال في مركز الخدمة المصرح.

شاشة/ات العرض غير فعالة أو أنها لا تعمل بالشكل الصحيح


في حالة أن شاشة عرض أو شاشات العرض أضاءت فقط جزئياً أو لم تضيء أبداً.

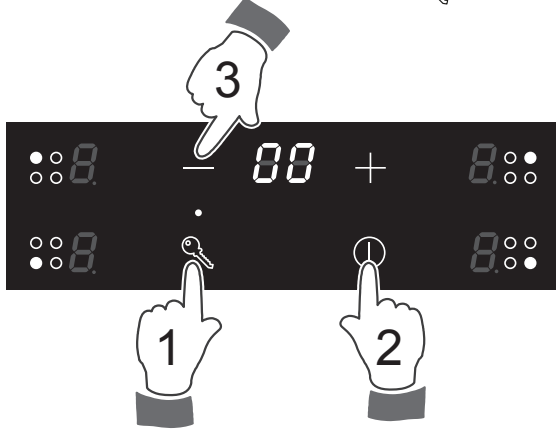
1. إطفاء سطح الطهي والقيام بفصله عن التيار الكهربائي.
2. إعادة وصل سطح الطهي بالتيار وتشغيله من جديد.
3. الانتظار إلى ما يقارب الدقيقتين وفي حالة أن المشكلة لم تظهر فيكون من الممكن استعمال الجهاز.
4. إذا كانت المشكلة لا تختفي إعادة العملية من الخطوة 1 إلى الخطوة 3.
5. إذا استمرت المشكلة، فصل سطح الطهي عن التيار الكهربائي والاتصال في مركز الخدمة المصرح.

إدارة الطاقة القصوى:

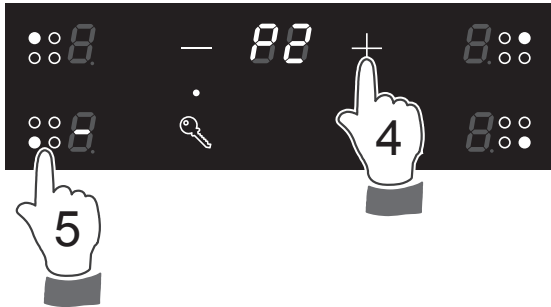
يمكن تقليل حد الطاقة القصوى للموقد السطحي (5900 واط للطرز في الشكل 1.1 أو 6000 واط للطرز في الشكل 1.2)، بدرجات قيمة الواحدة 100 واط، وحتى 2500 واط كحد أدنى.

لتغيير إجمالي الطاقة الافتراضي وفقاً لمتطلباتك:

- أربط الجهاز بالشبكة الكهربائية.
- خلال 30 ثانية، قم بلمس المفتاح ، واستمر في الضغط عليه، ثم المس المفتاح ① ثم — بشكل متسلسل.



- المس المفتاح + مرتين حتى تظهر P2 على الشاشة، ثم المس مفتاح اختيار منطقة الطهي اليسرى الأمامية.



- يمكن قراءة الحد الأقصى للقدرة المعين حالياً من شاشات منطقتي الطهي الخلفية، على سبيل المثال: منطقة الطهي اليسرى الخلفية = «P2» ومنطقة الطهي الخلفية اليمنى = «5»: الحد الأقصى للطاقة = 2500 واط؛
- لتغيير الحد للطاقة الأقصى، اضغط على المفاتيح + أو — . بعد ذلك، لتعيين الحد الأقصى للطاقة (الذي يظهر في شاشات مناطق الطهي الخلفية)، اضغط على منطقة الطهي اليسرى الأمامية.
- غضون 60 ثانية، سيعاد النظام تعيين المنظومة تلقائياً بدون ضبط الحد الجديد للطاقة.
- قيم الطاقة القصوى القابلة للتحديد والأعلى من الحد الأقصى المحدد للطاقة يجب اعتبارها معادلة للطاقة القصوى للطرز المحدد الذي تم شراؤه.

إدارة الطاقة القصوى خلال إستعمال طاولة الطهي

عند استخدام منطقة واحدة أو أكثر للطهي، إذا كانت الطاقة الجمليّة المظبوطة في مناطق الطهي تفوق حد الطاقة القصوى للجهاز، ستصدر إشارة صوتية (صغير) و شاشة آخر منطقة طهي مضبوطة ستظهر " P " لمدة 3 ثوان ؛ ثم ستخفّض طاقة تلك المنطقة تلقائياً في الحدّ المسموح به.

نصائح عامة

- قبل بدء أعمال التنظيف، تأكد من إيقاف تشغيل الجهاز وفصله من مصدر التيار الكهربائي.
 - يُفضل إجراء عمليات التنظيف بالجهاز عندما يكون باردًا.
 - تفادوا إستعمال مادة الالكالين او مواد حامضة اخري (كعصير الليمون او الخل الخ،) لتنظيف سطحيات المطبخ.
 - الامتناع عن إستعمال مواد تنظيف التي تحتوي على قاعدة من الكلور أو من الحامض.
 - لا تستخدم منظفًا بخاريًا كي لا تدخل الرطوبة في الجهاز وتجعله خطرًا.
 - مهم: ينصح باستعمال أقمشة وقاية مناسبة أو قفازات عند التعامل مع الجهاز أو عند القيام بتنظيفه.
 - تجنب خدش سطح الموقد بالأجسام الحادة أو القاطعة.
 - هام: تخلي الشركة الصانعة أي مسؤولية لها عن أي ضرر ناتج عن المنتجات غير المناسبة المستخدمة لتنظيف الجهاز.
 - نظف الأسطح بقطعة قماش رطبة واستخدم منتجات محايدة وغير عدوانية. ثم امسح قطعة قماش نظيفة وجافة.
 - هام: تجنب استخدام المنتجات الكاشطة (على سبيل المثال أنواع معينة من الإسفنج) و / أو العدوانية (الصودا الكاوية ، والمنتجات التي تحتوي على مواد قابلة للتآكل) والتي يمكن أن تلحق أضرارًا لا يمكن إصلاحها بالأسطح.
- تحذير: في حالة التركيب الصحيح؛ يفي المنتج بكل متطلبات السلامة الموضوعه لهذا النوع من فئة المنتجات. ومع ذلك؛ يجب أخذ الحذر الخاص تجاه الطرف الأسفل للجهاز لأن هذه المنطقة لم تصمم ولم يقصد أن يتم لمسها، وقد تحتوي على حواف حادة أو قاسية، قد تسبب الإصابة.

تنظيف الموقد الخزفي الزجاجي:

- أزل كلّ فواضل محتملة للطعام أو أي رواسب من مواد اخرى بإستعمال مكشط مناسب.
- يمكن إزالة الغبار أو أجزاء الطعام بقطعة قماش رطبة.
- إذا كنت تستخدم مادة تنظيف؛ فتأكد أنه لا يسبب الكشط أو الصقل. فالمساحيق الكاشطة أو الصاقل قد تتلف السطح الزجاجي للموقد.
- يجب إزالة كل آثار مادة تنظيف بقطعة قماش رطبة.
- الغبار، الدهون وسوائل الطعام المغلي يجب إزالتها بأسرع ما يمكن.
- إذا أصبحت جافة؛ تزيد صعوبة إزالتها.
- ويظهر ذلك في حالة خليط السكر/الشراب والتي قد تحدث حفرة دائمة في الموقد إذا تركت تحترق عليه.
- في حالة نوبان اي شيء او مادة على الطاولة يجب إزالته فوراً (والمسطح لا يزال ساخناً) بإستخدام مكشط مناسب، لإجتناّب تلف سطح الموقد الخزفي الزجاجي.
- لا تضع على الموقد أي شيء يمكن أن يذوب: كالبلاستيك، وورق الألومنيوم، والسكر، ومزيج السكر والمشروبات، إلخ.
- تجنب استخدام السكين أو أداة حادة أخرى لأنها قد تتلف السطح الخزفي.
- لا تستخدم الصوف المعدني أو إسفنج خشنة لأنها قد تسبب خدشاً دائماً في السطح.

العناصر من الفولاذ المقاوم للصدأ (الطرازات المزودة بحواف جانبية من الفولاذ المقاوم للصدأ فقط)

- يجب شطف الأجزاء المصنوعة من الفولاذ المقاوم للصدأ بالماء وتجفيفها بقطعة قماش ناعمة ونظيفة أو بجلد شامواه.
- بالنسبة للأوساخ الثابتة، استخدم منتجات محددة على أنها غير كاشطة متوفرة تجارياً أو القليل من الخل الساخن.



صورة 4.1

الشركة المصنعة غير مسؤولة عن قصور في الدقة ينتج عن أخطاء مطبعية او كتابية قد تكون موجودة بهذا الدليل الفني . كما تحتفظ الشركة المصنعة على الحق في القيام بكافة التعديلات بمنتجاتها و التي تراها مناسبة وضرورية لاسباب صناعية او تجارية في اي وقت و من دون إعلام مسبق و ذلك من دون اللمس بالوظائف الرئيسية و الخصائص الفنية الامنية للتجهيزات و الاجهزة.

www.elba-cookers.com

ELBA

TALENT FOR COOKING

 Made in Italy 